

AUTOMATYZACJA SPAWANIA



Spis treści

Sterowniki i źródła prądu	5
Traktory spawalnicze	15
Głowice spawalnicze	21
Słupowysięgniki	33
Portale	41
Akcesoria	45
Sprzęt do manipulacji	55
Zastosowania	59
Części eksploatacyjne	71

Sterowniki i źródła prądu



Sterownik procesu PEK

Do wykorzystania ze źródłami prądu i silnikami ze sterowaniem przez magistralę CAN marki ESAB

- Do wykorzystania z automatycznymi źródłami prądu LAF 631/1001/1251/1601, TAF 801/1251 oraz Aristo® 1000 AC/DC SAW marki ESAB.
- Magistrala CAN do przesyłania danych.
- Do spawania łukiem krytym (SAW), spawania łukiem w osłonie gazowej (GMAW) i żłobienia.
- Wygodne w obsłudze menu tekstowe.
- Wybór procesu spawania.
- Pamięć 255 zestawów parametrów.
- Stały prąd spawania lub stała prędkość podawania drutu.
- Silniki kontrolowane przez enkoder zapewniające w najwyższym stopniu precyzyjne sterowanie ruchem.
- Port USB do tworzenia kopii zapasowych i przesyłania danych.
- Wykorzystywane parametry spawania można zapisać bezpośrednio na nośniku pamięci USB.
- Możliwość skonfigurowania pięciu klawiszy programowalnych zgodnie z preferencjami operatora.



Dane do zamówienia

Sterownik procesu A2-A6 PEK 0460 504 880
Materiały handlowe XA00143715

Wszelkie materiały handlowe można pobrać ze strony assets.esab.com

Opcje i akcesoria

Moduł we/wy 0462 080 001
Zestawy przyłączy 0462 119 880
Wspornik unieruchamiający przewód 0460 861 880
Przewód sterujący, 15 m 0460 910 881
Przewód sterujący, 25 m 0460 910 882
Przewód sterujący, 35 m 0460 910 883
Przewód sterujący, 50 m 0460 910 884

Regulowana osłona przeciwsłoneczna z myślą o lepszej widoczności podczas użytkowania na zewnątrz



Dane techniczne

Napięcie wyjściowe źródła prądu spawania	42 VAC, 50/60 Hz
Moc przyłącza	maks. 900 VA
Przyłącze silnika przystosowane do silników A2 i A6 marki ESAB	podłączenie 2 silników, prąd silnika 6 A (ciągły), maks. 10 A
Regulacja prędkości	sprężenie zwrotne z enkodera
Prędkość spawania, m/min	0,1–2,0 w zależności od wózka
Maks. prędkość jazdy z napędem ręcznym, m/min	2,0
Prędkość podawania drutu, m/min	0,3–25 w zależności od podajnika drutu
Wyjście zaworu	1 szt., 42 VAC, 0,5 A
Wejścia	do podłączenia czujników lub wyłączników krańcowych
Podłączenie do źródła prądu spawania	Złącze Burndy 12-biegunowe
Maks. temperatura otoczenia, °C	45
Min. temperatura otoczenia, °C	-15
Maks. wilgotność (powietrza)	95%
Wymiary, dł. x szer. x wys., mm	246x235x273
Masa, kg	6,6
Stopień ochrony	IP23
Normy	EN60974-1, EN60974-10

Sterownik procesu EAC 10

Do wykorzystania ze źródłami prądu i silnikami ze sterowaniem przez magistralę CAN i analogowym

- Intuicyjny interfejs użytkownika z podawaną w czasie rzeczywistym informacją o energii liniowej zapewnia kontrolę nad całym procesem spawania.
- Odłączany interfejs zdalnego sterowania umożliwia sterowanie systemem w wygodnej pozycji.
- Automatyczne wykrywanie i ustawianie głowicy spawalniczej pozwala na niemal natychmiastowe zmianę między spawaniem metodą SAW i GMAW oraz żłobieniem.
- Cyfrowy i analogowy interfejs źródła prądu – współpracuje ze wszystkimi aktualnymi źródłami prądu do spawania metodą SAW marki ESAB, a także z większością dostępnych na rynku analogowych źródeł prądu, w tym także ze starszymi źródłami LAF.
- Układ regulacji w pętli zamkniętej z enkoderem w celu precyzyjnego sterowania prędkością podawania drutu i przesuwu.



Informacje dotyczące zamawiania

Sterownik procesu A4 EAC 10 0446 225 880
Materiały handlowe XA00200315

Wszelkie materiały handlowe można pobrać ze strony assets.esab.com

Opcje i akcesoria

Przewód sterujący, 15 m	0460 910 881
Przewód sterujący, 25 m	0460 910 882
Przewód sterujący, 35 m	0460 910 883
Przewód sterujący, 50 m	0460 910 884
Przewód sterujący, 77 m	0460 910 885
Przewód sterujący, 100 m	0460 910 886

Dane techniczne

Napięcie wyjściowe źródła prądu spawania	60 VDC lub 42 VAC, 50/60 Hz
Moc przyłącza	maks. 900 VA
Przyłącze silnika przystosowane do silników marki ESAB	Podłączanie dwóch silników, 6 A (ciągły), maks. 10 A
Regulacja prędkości	Sprężenie zwrotne z enkodera
Prędkość spawania, m/min	0,1–2,0 w zależności od wózka
Maks. prędkość jazdy, m/min	2,0
Prędkość podawania drutu, m/min	0,3–25 w zależności od podajnika drutu
Możliwość podłączenia innych źródeł energii	Złącze Burndy, 12-biegunowe
Wejścia	Do podłączania czujników lub wyłączników krańcowych
Maks. wilgotność (powietrza)	95%
Temperatura pracy, °C	Od -10 do +40
Masa całkowita jednostki sterującej, kg	6,8
Masa całkowita kasety sterowniczej, kg	1,25
Wymiary całkowite jednostki sterującej, dł. x szer. x wys., mm	275x300x165
Wymiary całkowite kasety sterowniczej, dł. x szer. x wys., mm	245x 225x 50
Stopień ochrony	IP23

Interfejs PAB Fieldbus

Do wykorzystania ze źródłami prądu ze sterowaniem przez magistralę CAN marki ESAB

- Uniwersalny interfejs PA Fieldbus oferujący nieograniczone możliwości obsługi za pomocą sterownika PLC, komputera PC lub dowolnej ogólnej jednostki sterującej.
- Standardowy interfejs HMI.
- Sterowanie spawaniem z poziomu tego samego panelu komunikacyjnego w ramach systemu wielofunkcyjnej automatyzacji.
- Napęd z dwoma silnikami DC o nazwie FAA przewidziany do płynnej współpracy z interfejsem Fieldbus.



Dane techniczne

Dostępne z zewnątrz interfejsy komunikacyjne

Fieldbus (Profibus DIN 19245 część 1) z myślą o poleceniach i danych spawania

Ethernet z myślą o FTP i serwerze WWW

Informacje dotyczące zamawiania

Interfejs PAB Fieldbus	0449 535 881
Instrukcja obsługi (lub wersja cyfrowa na stronie www.esab.com)	0465 589 001
Materiały handlowe	XA00169815

Wszelkie materiały handlowe można pobrać ze strony assets.esab.com

Opcje i akcesoria

Napęd z dwoma silnikami FAA	0460 505 880
-----------------------------	--------------

Systemy kontroli jakości procesu spawania

WeldQAS

Zautomatyzowane procesy spawania wymagają zautomatyzowanej kontroli jakości. System WeldQAS służy do automatycznego monitorowania procesu spawania z kontrolą całego wolumenu produkcji. Parametry są monitorowane bezpośrednio podczas procesu spawania, co umożliwia natychmiastową reakcję w razie błędu, aby uniknąć potencjalnych niezgodności spawalniczych. System WeldQAS może służyć do pozyskiwania aktualnej wiedzy na temat technik, optymalizacji i ekonomicznego wykorzystania spawania w procesach produkcyjnych.

Koniec z przeróbkami i wycofywaniem produktów

System WeldQAS oferuje pełną kontrolę nad wszystkimi złączami spawanymi w oparciu o analizy trendów oraz narzędzia oceny, co przekłada się na zdolność do oceny powtarzalności parametrów spawania. Szybkie rozpoznanie zmian parametrów spawania pozwala zapobiec produkcji wadliwych wyrobów.



Konfiguracja z wieloma drutami z systemami PEK i WeldQAS

Źródło prądu Aristo® 1000 AC/DC do spawania metodą SAW

Inwerterowe źródło prądu AC/DC do wydajnego spawania łukiem krytym

- Unikalne i oczekujące na przyznanie patentu technologie zapewniają najlepszą wydajność spawania w warunkach najniższego zużycia energii.
- Współpraca z cyfrowym sterownikiem PEK i wydajnymi podajnikami A2/A6.
- Globalny inwerter – podłączany do trójfazowego zasilania sieciowego w zakresie od 380 do 575 V, 50 lub 60 Hz.
- Przelączanie „w locie” między prądem stałym DC a przemiennym AC. Minimalizacja przestojów i wad podczas spawania po naciśnięciu przycisku oczekującej na przyznanie patentu funkcji przelączania „w locie”.
- Oczekująca na przyznanie patentu technologia **CableBoost™** zapewnia niezmiennie najwyższą funkcjonalność źródła prądu nawet w przypadku stosowania długich przewodów spawalniczych. Wynik jest zawsze zgodny z ustawieniami.
- Wzrost produktywności nawet o 65% w porównaniu ze spawaniem prądem DC+ poprzez uzyskanie większej wydajności stopiwa w przypadku niezbalansowanego prądu AC przy tej samej energii liniowej.
- Technologia **Bead Profile Modelling™** to gwarancja optymalnych ustawień prądu przemiennego w celu precyzyjnej kontroli przetopu i głębokości, a także rozcieńczenia, stabilności łuku i wyglądu spoiny w ramach dążenia do uzyskania najlepszej produktywności oraz jakości każdej spoiny.



Dane techniczne

Zasilanie sieciowe, 3 f., V, Hz	380–575, 50/60
Napięcie zasilania (obciążenie prądem DC), V	380/400/415/440/460/500/550/575
Natężenie prądu zasilania (obciążenie prądem DC), A	82, 79, 4, 6, 74, 71/ 59 59/ 57,
Znamionowy prąd spawania przy obciążeniu 100%, A/V	1000/44
Balans AC, %	25–75
Offset AC, A/V	±300/±10
Częstotliwość AC, Hz	10-100
Zakres prądu spawania, A	200-1000
Filtr EMC	w zestawie
Dostępne połączenie	równoległe
Wymagania w stosunku do przewodu, mm ²	2x95/2x120
Długość przewodu spawalniczego (łącznie)	do 100 m
Zdalny sygnał włączenia/wyłączenia	równoległe
Cyfrowy regulator spawalniczy	3. generacji
Napięcie stanu jałowego, VDC	130
Moc w stanie bezczynności, W	200
Sprawność, %	88
Współczynnik mocy	0,93
Wymiary, dł. x szer. x wys., mm	865x610x1320
Masa, kg	330
Stopień ochrony	IP23
Certyfikaty	Certyfikat CE
Dopuszczenia podmiotów zewnętrznych	CSA, CCC, Ghost-R

Informacje dotyczące zamawiania

Aristo® 1000 AC/DC SAW	0462 100 880
Przewód połączeniowy, 4 m (do pracy równoległej/tandemowej)	0463 282 880
Instrukcja obsługi (do pracy równoległej/tandemowej)	0740 801 030
Materiały handlowe	XA00117015

Wszelkie materiały handlowe można pobrać ze strony assets.esab.com

Opcje i akcesoria

Przewód sterujący, 15 m	0460 910 881
Przewód sterujący, 25 m	0460 910 882
Przewód sterujący, 35 m	0460 910 883
Przewód sterujący, 50 m	0460 910 884
Sterownik procesu A2-A6 PEK	0460 504 880

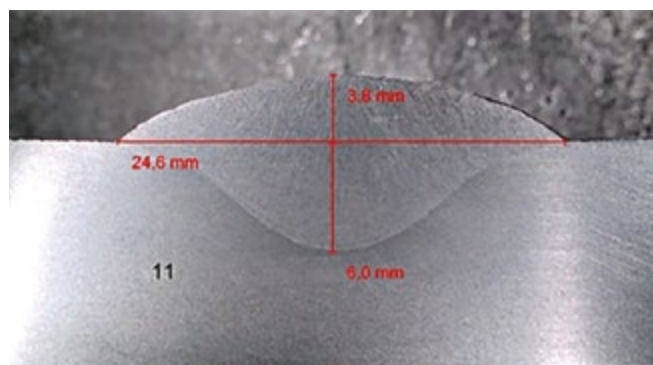
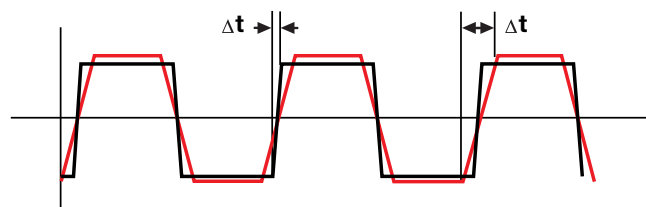
Źródło prądu Aristo® 1000 AC/DC do spawania metodą SAW

Kont.

- **Technologia True Square Wave Technology™** zapewnia optymalny kształt fali. Pozwala to przezwyciężyć problemy tradycyjnie wpływające na spawanie prądem przemiennym. Technologia ta zwiększa stabilność procesu w porównaniu z konwencjonalnymi źródłami prądu przemiennego.
- Sekwencja **SoftStart™** zmniejsza ryzyko powstania wad spoiny. Ta specjalnie opracowana sekwencja stanowi gwarancję lepszej jakości, oszczędności na kosztach oraz skrócenia czasu przestojów dzięki uniknięciu napraw.
- Ochronę kluczowych podzespołów zapewnia konstrukcja kanału chłodzącego, który chroni wszystkie wrażliwe podzespoły źródła prądu przed pyłem i zanieczyszczeniami stałymi, co przekłada się na wydłużenie ich żywotności.
- Minimalna potrzeba konserwacji oznacza w efekcie maksymalny czas sprawności w oparciu o łatwo dostępne z przodu maszyny filtry powietrza wielokrotnego użytku oraz kanały chłodzące, które można błyskawicznie oczyścić za pomocą sprężonego powietrza.
- Ochrona przewodów to gwarancja braku przerw w produkcji z powodu uszkodzenia przewodów lub przyłączy. Wszystkie przyłącza są schowane za zamkniętymi drzwiami z przodu urządzenia w celu zapewnienia ochrony i łatwego dostępu.

Transition time Aristo®

Transition time other inverters and power sources



DC+ 650 A, 29 V, 45 cm/min

Wydajność stopiwa: 7,2 kg/godz.

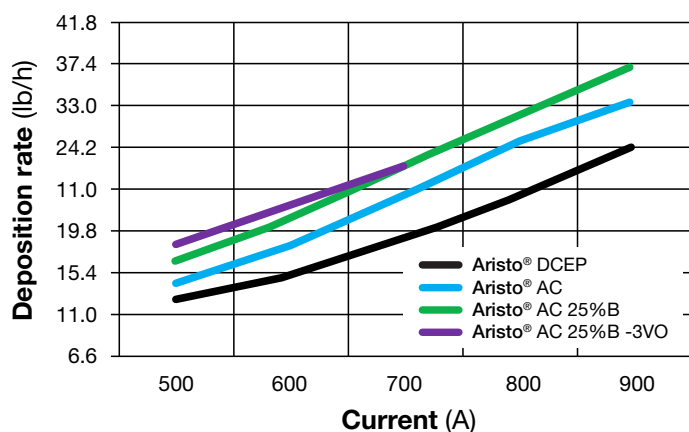
Niezbalansowany prąd AC 650 A, 39 V, 45 cm/min

Balans 25%, przesunięcie -3 V, częstotliwość 100 Hz

Szybkość spawania 11,6 kg/godz.

O 61% większa wydajność stopiwa przy spawaniu prądem AC niezbalansowanym

Aristo® 1000 AC/DC deposition rate chart
A6, 4 mm wire, ESO 32 mm



Źródła prądu LAF 631, 1001, 1251 i 1601

Źródła prądu DC do spawania łukiem krytym (SAW) lub spawania łukowego w osłonie gazowej (GMAW)

- Chłodzone wentylatorem źródło prądu stałego trójfazowego, przeznaczone do wydajnego zautomatyzowanego spawania łukiem krytym (SAW) lub spawania łukowego w osłonie gazowej (GMAW).
- Współpraca z urządzeniami ESAB z serii A2-A6 i cyfrowymi sterownikami procesu A2-A6 (PEK lub PEI).
- Dobra stabilność łuku zarówno z wysokim, jak i z niskim napięciem.
- Dostosowywanie i monitorowanie parametrów spawania źródła prądu z poziomu panelu przedniego sterownika procesu (PEK lub PEI).
- Zakres prądu spawania można rozszerzyć pod kątem najbardziej wymagających zastosowań, łącząc równolegle dwa źródła prądu.
- Idealne rozwiązanie do spawania metodą SAW takich konstrukcji, jak wieże wiatrowe, zbiorniki paliwa atomowego, kotły oraz elementy konstrukcyjne statków.
- Idealne rozwiązanie do spawania ciężkich rur ścięciem graniowym metodą GMAW.



Informacje dotyczące zamawiania

LAF 631	0460 512 880
LAF 1001	0460 513 880
LAF 1251	0460 514 880
LAF 1601	0460 515 880
LAF 1001 M	0460 513 881
LAF 1251 M	0460 514 881
LAF 1601 M	0460 515 881
Materiały handlowe	XA00143815

Wszelkie materiały handlowe można pobrać ze strony assets.esab.com

Opcje i akcesoria

PEK

Przewód sterujący, 15 m	0460 910 881
Przewód sterujący, 25 m	0460 910 882
Przewód sterujący, 35 m	0460 910 883
Przewód sterujący, 50 m	0460 910 884

PEI

Przewód sterujący, 15 m	0460 910 880
Przewód sterujący, 25 m	0460 910 881
Przewód sterujący, 35 m	0460 910 882
Przewód sterujący, 50 m	0460 910 883
Przewód sterujący, 75 m	0460 910 884
Przewód sterujący, 100 m	0460 910 885
Zestaw kół urządzenia LAF 631	0457 787 880



LAF 631 w połączeniu z MechTrac i GMH

Źródła prądu LAF 631, 1001, 1251 i 1601

Kont.

Dane techniczne	LAF 631	LAF 1001	LAF 1251	LAF 1601
Zasilanie sieciowe, 3 f., 50 Hz, V	400/415	400/415/500	400,415,500,	400,415,500,
Zasilanie sieciowe, 3 f., 60 Hz, V	440	400,440,550,	400,440,550,	400,440,550,
Prąd, 100%, 50 Hz, A	52	64,64,52,	99,99,80,	136,136,108,
Prąd, 100%, 60 Hz, A	52	64,64,52,	99,99,80,	136,136,108,
Bezpiecznik zwłoczny, 50 Hz, A	63	63	100,100,80,	160,160,125,
Bezpiecznik zwłoczny, 60 Hz, A	63	63	100,100,80,	160,160,125,
Maksymalne obciążenie:				
Cykl pracy 100%, A/V	630/44	800/44	1250/44	1600/44
Cykl pracy 80%, A/V	-	-	-	-
Cykl pracy 60%, A/V	800/44	1000/44	-	-
Zakres ustawień, A/V				
GMAW	50/17-630/44	50,17,-1000,45	60,17,-1250,44	-
SAW	30,21,-800,44	40,22,-1000,45	40,22,-1250,44	40,22,-1600,46
Napięcie stanu jałowego, V	54	52	51	54
Moc stanu jałowego, W	150	145	220	220
Sprawność, %	84	84	87	86
Współczynnik mocy	0,90	0,95	0,92	0,87
Stopień ochrony	IP23	IP23	IP23	IP23
Wymiary, dł. x szer. x wys., mm	670x490x930	646x552x1090	774x598x1428	774x598x1428
Masa, kg	260/573	330/727,5	490/1080	585/1290
Klasa zastosowania	S	S	S	S

Dane techniczne	LAF 1001 M	LAF 1251 M	LAF 1601 M
Zasilanie sieciowe, 3 f., 50 Hz, V	230/400/415/500	230/400/415/500	230/400/415/500
Zasilanie sieciowe, 3 f., 60 Hz, V	230/400/440/550	230/400/440/550	230/400/440/550
Prąd, 100%, 50 Hz, A	111/64/64/52	171/99/99/80	235/136/136/108
Natężenie prądu, 60%, 50 Hz, A	138/80/80/65	-	-
Prąd, 100%, 60 Hz, A	111/1/52	171/99/99/80	235/136/136/108
Prąd, 60%, 60 Hz, A	138/80/80/65	-	-
Bezpiecznik zwłoczny, 50 Hz, A	125/63/63/63	160/125/125/80	200/160/160/125
Bezpiecznik zwłoczny, 60 Hz, A	125/63/63/63	160/100/100/80	200/160/160/125

Wszystkie pozostałe informacje techniczne podano dla modeli LAF 1001, LAF 1251 i LAF 1601 powyżej.

Opisane źródła prądu spawania spełniają wymagania norm EN 60974-1 i IEC 974-1.

S Ten symbol oznacza, że źródło prądu spawania może być używane w miejscach o podwyższonym poziomie zagrożenia elektrycznego, np. w miejscach, w których większe zagrożenie elektryczne jest spowodowane wilgocią i/lub bliskością uziemionych metalowych przedmiotów.

Źródła prądu TAF 801 i 1251

Źródła prądu przemiennego z falą prostokątną do spawania łukiem krytym (SAW)

- Źródła prądu przemiennego o fali prostokątnej przekształcające napięcie wtórne z fali sinusoidalnej z wykorzystaniem tyrystorowego mostka prostowniczego na napięcie łuku o fali prostokątnej, zapewniające doskonałą charakterystykę zajarzania oraz dobre właściwości robocze.
- Możliwość spawania ciągłego.
- Wstępne ustawienie napięcia łuku.
- Niezawodne zajarzanie napięciem o przebiegu prostokątnym.
- Sprężenie zwrotne napięcia lub natężenia prądu łuku.
- Zoptymalizowane napięcie stanu jałowego.
- Kompensacja wahań zasilania sieciowego.
- Kompensacja spadku napięcia w długich przewodach spawalniczych.
- Niskie zużycie energii dzięki wysokiemu współczynnikowi mocy.
- Konstrukcja i wykonanie ułatwiające serwisowanie.
- Napięcie sterowania zabezpieczeniami 42 V.
- Możliwość połączenia w układzie Scotta dwóch źródeł prądu.
- Współpraca z urządzeniami ESAB z serii A2-A6 i cyfrowymi sterownikami procesu A2-A6 (PEK lub PEI).



Informacje dotyczące zamawiania

TAF 801	0460 516 880
TAF 1251	0460 517 880
Materiały handlowe	XA00143915

Wszelkie materiały handlowe można pobrać ze strony assets.esab.com

Opcje i akcesoria

Przewód sterujący, 15 m	0460 910 881
Przewód sterujący, 25 m	0460 910 882
Przewód sterujący, 35 m	0460 910 883
Przewód sterujący, 50 m	0460 910 884

Dane techniczne	TAF 801	TAF 1251
Zasilanie sieciowe, 1 f., 50 Hz, V	400,415,500	400,415,500
Zasilanie sieciowe, 1 f., 60 Hz, V	400,440,550	400,440,550
Maksymalne obciążenie:		
Cykl pracy 100%, A/V	800/44	1250/44
Cykl pracy 60%, A/V	1000/44	1500/44
Zakres ustawień, A/V	300,28,-800,44	400,28,-1250,44
Napięcie jałowe, V	71	72
Moc stanu jałowego, W	230	230
Sprawność %	86	86
Współczynnik mocy	0,75	0,76
Wymiary, dł. x szer. x wys., mm	774x598x1428	774x598x1428
Masa, kg	495/1091	608/1340
Stopień ochrony	IP23	IP23
Klasa zastosowania	S	S

Traktory spawalnicze



Versotrak ze sterownikiem procesu EAC 10

Zaprojektowany, aby zrewolucjonizować Twoje miejsce pracy

- Modułowy system umożliwiający rozłożenie traktora na podzespoły, które można następnie z łatwością oddzielnie przenosić.
- Solidny mechanizm podawania drutu umożliwiający spawanie drutem ze stali niestopowej o średnicy do 5 mm prądem do 1000 A przy cyklu pracy 100%.
- Automatyczne wykrywanie i ustawianie głowicy spawalniczej pozwala na niemal natychmiastowe przechodzenie między metodami SAW i GMAW oraz żłobieniem.
- Intuicyjny interfejs użytkownika z podawaną w czasie rzeczywistym informacją o energii liniowej zapewnia kontrolę nad spoiną.
- Zupełnie nowy ergonomiczny system manipulacji kręgami drutu spawalniczego ułatwia wymianę drutu.
- Beznarzędziowa obsługa przekłada się na prostotę zmiany miejsca spawania i przechodzenie pomiędzy spawaniem doczołowym a pachwinowym.
- Możliwość konfiguracji wersji z trzema lub czterema kołami w zależności od potrzeb.



Informacje dotyczące zamawiania

Versotrak EWT 1000 (SAW), EAC 10	0904 200 880
Materiały handlowe	XA00200115
Materiały handlowe w formie broszury	XA00201015

Wszelkie materiały handlowe można pobrać ze strony assets.esab.com

Opcje i akcesoria

Głowica spawalnicza EWH 1000 (SAW)	0904 520 880
Głowica spawalnicza EWH 1000 (Twin SAW)	0904 520 884
Głowica spawalnicza EWH 1000 (GMAW)	0904 520 885
Wózek z kołem prowadzącym	0413 542 880
Rolka prowadząca	0333 164 880
Drążek prowadzący o dł. 3 m	0154 203 880
Stalowa szyna do koła z rowkiem V	0443 682 881
Zespół oświetlenia (2x27W)	0904 273 880
Zestaw 3 kół	0904 542 880
Zestaw do spoin pachwinowych	0904 586 880
Zestaw TWIN EWH 1000 (SAW)	0446 110 880

Dane techniczne	Single SAW	Twin SAW	GMAW z EWH 600
Średnice drutu, mm			
- Stal	1,6–5,0	-	0,8–2,5
- Stal nierdzewna	1,6-4,0	-	0,8-1,6
- Drut rdzeniowy	1,6-5,0	-	1,2-3,2
- Drut podwójny	-	2x1,2–1,6*	-
Maks. prędkość podawania drutu, m/min	9	16	16
Masa kręgu drutu, kg	30	2x30	30
Pojemność zbiornika zasypowego topnika, l	6/1,4	6/1,4	-
Masa bez drutu i topnika, kg	65	67	64,5
Dopuszczalne obciążenie 100%, A	1000	1000	600
Napięcie sterujące, VAC	42	42	42
Prędkość jazdy, m/min	0,1–2,0	0,1-2,0	0,1-2,0
Długość skoku dla suportów liniowych, mm	90	90	90
Kąt ustawienia suportu obrotowego	360°	360°	360°

* Wymagany opcjonalny zestaw TWIN 0446 110 880.

A2 Multitrac ze sterownikiem procesu PEK

Uniwersalny traktor spawalniczy do spawania łukiem krytym (SAW) oraz spawania łukowego w osłonie gazowej (GMAW)

- A2 Multitrac ze sterownikiem procesu A2/A6 PEK oferuje możliwość spawania metodami SAW i GMAW.
- W przypadku spawania metodą SAW urządzenie A2 Multitrac umożliwia pracę z drutem pojedynczym SINGLE lub podwójnym TWIN.
- Podajnik zapewnia równą i stabilną prędkość podawania drutu.
- Napęd na cztery koła zapewnia precyzyjne dostosowanie prędkości jazdy do potrzeb.
- Cyfrowy panel sterowniczy umożliwia dokładne wstępne ustawienie i regulację parametrów spawania.
- Urządzenie Multitrac jest w pełni mobilne i można je łatwo przemieszczać między stanowiskami spawalniczymi. Można je również szybko przestawić pod kątem innego spawanego przedmiotu.
- Kompatybilność ze źródłami prądu LAF lub TAF.



Informacje dotyczące zamawiania

A2 Multitrac A2TF (SAW), PEK	0461 233 880
A2 Multitrac A2TF (SAW Twin), PEK	0461 233 881
A2 Multitrac A2TG (GMAW), PEK	0461 234 880
A2 Multitrac A2TG (napęd na cztery koła, GMAW MTW 600), PEK	0451 234 881
Materiały handlowe dotyczące metody SAW	XA00143215
Materiały handlowe dotyczące metody GMAW	XA00143315

Wszelkie materiały handlowe można pobrać ze strony assets.esab.com

Opcje i akcesoria

Wózek z kołem prowadzącym	0413 542 880
Rolka prowadząca	0333 164 880
Drażek prowadzący o dł. 3 m	0154 203 880
Koło prowadzące z rowkiem V	0333 098 881
Stalowa szyna do koła z rowkiem V	0443 682 881
Pętla do podłączenia dwóch traktorów	0334 680 881
Lampka kontrolna, dioda laserowa	0821 440 980



Dane techniczne	Single SAW	Twin SAW	Single GMAW	GMAW z MTW 600
Średnice drutu, mm				
Produkcja stali	1.6-4.0 (.16-5/32)	2x1.2-2.5	0.8-1.6	1.0-1.6
Stal nierdzewna	1.6-4.0 (.16-5/32)	2x1.2-2.5	0.8-1.6	1.0-1.6
Druty rdzeniowe	1.6-4.0 (.16-5/32)	-	1.2-2.4	1.0-2.4
- Aluminium	-	-	1.2-1.6	1.0-2.0
Maks. prędkość podawania drutu, m/min	9	9	16	25
Masa kręgu drutu, kg	30	2x15	30	30
Pojemność zbiornika zasypowego topnika, l	6	6	-	-
Masa bez drutu i topnika, kg	47	47	43	43
Dopuszczalne obciążenie 100%, A	800	800	600	600
Napięcie sterujące, VAC	42	42	42	42
Prędkość jazdy, m/min	0.1-1.7	0.1-1.7	0.1-1.7	0.1-1.7
0.1-1.7 (4-67)	90	90	90	90
Kąt ustawienia suportu obrotowego	360°	360°	360°	360°

A6 Mastertrac A6TF (SAW)

Do wydajnego spawania łukiem krytym

- Samojezdny traktor spawalniczy z napędem na cztery koła.
- Łatwość przemieszczania z błyskawiczną konfiguracją pod kątem różnych obrabianych przedmiotów.
- Spawanie przemysłowe z obsługą drutu o średnicy do 6 mm z wykorzystaniem prądu stałego lub przemiennego 1500 A.
- Kompatybilność ze źródłami prądu LAF lub TAF.
- Trzy warianty konstrukcyjne:

Single: dostępny ze standardowym lub szybkim silnikiem.

Twin-Arc: zastosowanie dodatkowego drutu pozwala przekształcić urządzenie A6 Mastertrac Single w wysoce wydajną automatyczną spawarkę Twin-Arc z przeznaczeniem do wykonywania spoin pachwinowych i doczołowych bez użycia dodatkowego urządzenia lub dodatkowego źródła prądu.

Tandem: wysoka wydajność stopiwa przy zastosowaniu systemu wieloelektrodowego, co znacząco zwiększa produktywność. Wybierając różne kombinacje prądu stałego i przemiennego, za pomocą urządzenia A6 Mastertrac Tandem można prowadzić prace spawalnicze dowolnego rodzaju, co zapewnia większą rentowność.

- Spawanie stali niestopowej i aluminium drutem litym lub rdzeniowym poprzez łatwą konwersję urządzenia A6 Mastertrac Single za pomocą zestawu do spawania łukowego w osłonie gazowej (GMAW).
- Wstępna konfiguracja i regulacja parametrów spawania za pomocą sterownika procesu A2-A6 PEK – cyfrowego układu sterowania z menu dostępnymi za pomocą wyświetlacza; możliwość przechowywania do 255 ustawień parametrów spawania.

Informacje dotyczące zamawiania

A6 Mastertrac A6TF (SAW)	0461 235 880
A6 Mastertrac A6TF (SAW Twin)	0461 235 881
A6 Mastertrac A6TF (SAW, szybki)	0461 235 890
A6 Mastertrac A6TF (SAW, Twin, szybki)	0461 235 891
A6 Mastertrac Tandem A6TF (SAW, AC/DC 1500)	0461 232 882
Materiały handlowe	XA00143415

Wszelkie materiały handlowe można pobrać ze strony assets.esab.com



A6 Mastertrac Tandem

Opcje i akcesoria

Szczeka kontaktowa, HD, Twin Arc, komplet	0334 291 889
Adapter szpuli drutu, tworzywo, 30 kg	0153 146 114
Adapter szpuli drutu, stal, 30 kg	0416 146 114
Adapter szpuli drutu, stal, różne szerokości	0449 125 880
Dodatkowa piasta hamulca	0146 967 880
Zestaw rozszerzający do GMAW	0334 299 890
Zestaw do napawania	0155 972 880
Zbiornik zasypowy topnika do napawania	0148 107 003
Adapter szpuli taśmy, stal, do napawania 30–100 mm	0671 161 880
Dysza odzyskiwania topnika, do napawania	0156 025 001
Lejek topnika	0254 900 880
Wkładka rozszerzona	0254 900 301
Suport kątowy	0671 171 580
Lampka kontrolna, dioda laserowa	0821 440 980
Zespół odzyskiwania topnika OPC	0148 140 880
Uchwyt układu ssawnego	0332 947 880
Rolki prowadzące (2 na automat)	0333 164 880
Koło prowadzące, spoiny pachwinowe	0671 542 880
Magnetyczna szyna prowadząca, 3 m	0154 203 880

Żłobienie elektrodą węglową

Zestaw rozszerzający (do wykorzystania z elektrodami węglowymi o śr. 8,9–12,7)	0153 592 880
Silnik VEC, 312:1	0145 063 905

Dane techniczne	Single SAW	Single GMAW	Twin SAW	Tandem SAW
Dopuszczalne obciążenie 100%, A	1500	600	1500	2x1500
Średnica drutu, mm	3.0-6.0	1,0–3,2	2x2,0–3,0	2x3.0-6.0
Prędkość podawania drutu, m/min	0.2-4.0	0.8-16.6	0.2-4.0	0.2-4.0
Wysoka prędkość podawania drutu, m/min	0.4-8.0	-	0.4-8.0	-
Prędkość jazdy, m/min	0.1-2.0	0.1-2.0	0.1-2.0	0.1-2.0
Napięcie sterujące, VAC	42	42	42	42
Masa kręgu drutu, kg	30	30	2x30	2x30
Pojemność zbiornika zasypowego topnika, l	10	-	10	10
Masa bez drutu i topnika, kg	110	100	110	158

A6-DK

Urządzenie portalowe

- Praca z pojedynczym drutem na każdej głowicy.
- Za sterowanie każdą głowicą spawalniczą odpowiada sterownik procesu A2-A6 PEK i źródło prądu LAF (DC) lub TAF (AC).
- Idealne rozwiązanie do jednoczesnego spawania poziomo-pionowego po obu stronach środka lub bezpośrednio na panelu.
- Obróbka przedmiotów o wysokości do 800 mm i symetrycznych profili o szerokości 400 mm.
- Przesuw bezpośrednio po spawanym przedmiocie z prowadzeniem według złącza.
- Prędkość jazdy regulowana w zakresie 0,15–2,0 m/min.
- Przechowywanie w zbiorniku do 10 l topnika.
- Każda głowica spawalnicza wyposażona jest w system odzyskiwania topnika OPC.



Informacje dotyczące zamawiania

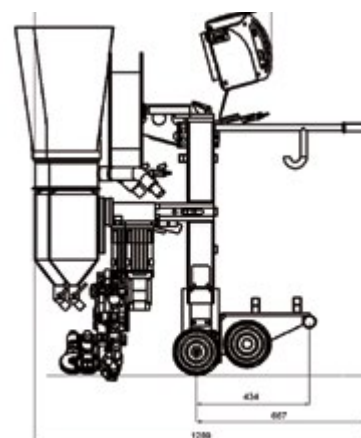
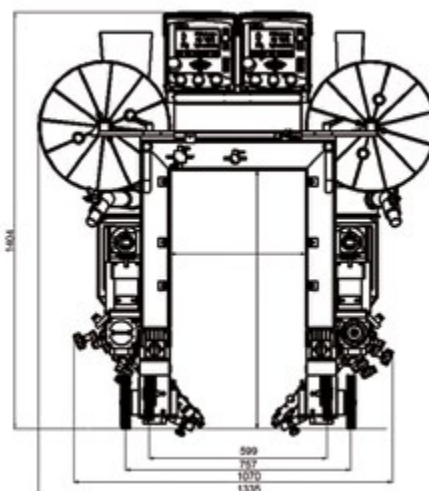
A6-DK SAW, drut pojedynczy bez adapterów szpuli drutu, rolek podających i szczęk kontaktowych *) 0461 237 901
 Materiały handlowe XA00143615

Wszelkie materiały handlowe można pobrać ze strony assets.esab.com

*) W przypadku wyłączenia wyposażenia kontaktowego rolki podające i szczęki kontaktowe należy zamawiać oddzielnie.

Opcje i akcesoria

Adapter szpuli drutu, tworzywo, 30 kg 0153 872 880
 Adapter szpuli drutu, stal, 30 kg 0416 146 114



Dane techniczne

Dopuszczalne obciążenie 100%, A	1500
Prędkość jazdy, m/min	0.15-2.0
Prędkość podawania drutu, m/min	0.2-4.0
Masa szpuli drutu, kg	2x30 (2x66)
Średnica drutu SAW, mm	3.0-6.0
Pojemność zbiornika zasypowego topnika (każda głowica spawalnicza), l	10
Masa bez drutu i topnika, kg	150
Prześwit portalu:	
Ograniczenie przestrzeni w pionie, mm	800
Symetryczne przedłużenie wzdłużne, mm	400

Zmechanizowane rozwiązania GMAW marki ESAB

Teraz w oddzielnych materiałach handlowych

- Kluczowe zalety mechanizacji, zaawansowane rozwiązania procesowe, zalecane materiały spawalnicze i standardowy sprzęt marki ESAB.
- Zaktualizowana oferta traktorów i wózków spawalniczych z zasilaniem akumulatorowym na potrzeby łatwej mechanizacji procesów GMAW i cięcia termicznego zarówno z oscylacją, jak i bez pod kątem faktycznych wyzwań związanych ze spawaniem i cięciem.
- Innowacyjne rozwiązania to gwarancja wysokiej jakości spoin oraz cięcia przy zachowaniu możliwie najwyższej produktywności, niezawodności, powtarzalności i efektywności.
- Elastyczne zasilanie za pomocą akumulatora lub zewnętrznego źródła prądu.
- Wszystkie modele oferują niezawodny napęd na 4 koła z szybkim przyspieszeniem oraz precyzyjne sterowanie silnikiem krokowym z myślą o zapewnieniu stałej prędkości jazdy, co przekłada się na dłuższe okresy spawania i krótsze przestoje.



Informacje dotyczące zamawiania

Materiały handlowe

XA00204215

Wszelkie materiały handlowe można pobrać ze strony assets.esab.com

Głowice Spawalnicze



A2S Mini Master

Wielofunkcyjny system automatycznego spawania

- Wszechstronny system spawania metodą SAW drutem pojedynczym i podwójnym lub GMAW.
- Lekka, kompaktowa konstrukcja oznacza większą elastyczność.
- Modułowa konstrukcja umożliwia szybką i łatwą rozbudowę, integrację lub modyfikację systemu.
- Zastosowanie sterownika procesu A2-A6 PEK lub A2 PEI.
- Precyzyjne i łatwe śledzenie złącza w oparciu o suport ręczny lub zmechanizowany oraz ręcznie (PAV) lub automatycznie (GMH).
- System mocowany jest do dowolnego wózka belkowego lub słupowysięgnika.



Informacje dotyczące zamawiania

Systemy SAW A2S Mini Master

W zestawie sterownik procesu A2-A6 PEK oraz osprzęt drutu

Z suportami ręcznymi 90x90 mm	0449 170 900
Z suportami zmechanizowanymi 180x180 mm i PAV	0449 170 901
Z suportami zmechanizowanymi 180x180 mm i GMH	0449 170 902

W zestawie sterownik procesu A2 PEI oraz osprzęt drutu

Z suportami ręcznymi 90x90 mm	0449 370 880
Z suportami zmechanizowanymi 180x180 mm i PAV	0449 370 880
Z suportami zmechanizowanymi 180x180 mm i GMH	0449 370 880

Systemy A2S Mini Master GMAW MTW (z napędem na 4 koła)

W zestawie sterownik procesu A2-A6 PEK oraz osprzęt drutu

Z suportami ręcznymi 90x90 mm	0449 181 900
Z suportami zmechanizowanymi 180x180 mm i PAV	0449 181 901
Z suportami zmechanizowanymi 180x180 mm i GMH	0449 181 902

W zestawie sterownik procesu A2 PEI oraz osprzęt drutu

Z suportami ręcznymi 90x90 mm	0449 380 881
Z suportami zmechanizowanymi 180x180 mm i PAV	0449 380 881
Z suportami zmechanizowanymi 180x180 mm i GMH	0449 380 882

Opcje i akcesoria

Lampka kontrolna, dioda laserowa (PEK), przewód o dł. 2 m	0821 440 880
Lampka kontrolna, dioda laserowa (PEK), przewód o dł. 5 m	0821 440 880
Lampka kontrolna, dioda laserowa (PEK), przewód o dł. 7 m	0821 440 880
Prostownik do drutu cienkiego, drut pojedynczy	0332 565 880

Sprzęt do dostarczania gazu, tylko GMAW:

Jednostka chłodząca OCE 2H, 220 VAC, 50/60 Hz	0414 191 881
Wąż gazu	0190 270 101
Wąż chłodzenia wodnego	0190 315 104
Ostona łuku	0334 689 880

Opcjonalny sprzęt SAW:

Zespół odzyskiwania topnika OPC	0148 140 880
Zasobnik topnika, silumin	0413 315 881
Lejek koncentryczny topnika	0145 221 881
Rura kontaktowa, wygięta	0413 511 001
Adapter szpuli drutu, tworzywo, 30 kg	0153 146 114
Adapter szpuli drutu, stal, 30 kg	0416 146 114
Adapter szpuli drutu, stal, różne szerokości	0449 125 880
Adapter szpuli drutu, stal, śr. 220 mm	0671 164 080

PEK:

Zestaw do konwersji z SAW na GMAW A2 (z napędem na 2 koła)	0461 247 880
Zestaw do konwersji z SAW na GMAW MTW (z napędem na 4 koła)	0461 248 880

PEI:

Zestaw do konwersji z SAW na GMAW	0413 526 881
-----------------------------------	--------------

Dane techniczne		Drut pojedynczy SAW	Drut podwójny SAW	GMAW	GMAW MTW 600w
Średnica drutu, mm	Stal	1.6-4.0	2x1,2-2,5	0.8-1.6	1.0-1.6
	Stal nierdzewna	1.6-4.0	-	0.8-1.6	1.0-1.6
	Drut rdzeniowy	1.6-4.0	-	1.2-2.4	1.0-2.4
	Aluminium	-	-	1.2-1.6	1.0-2.0
Maks. prędkość podawania drutu, m/min		9	9	16	25
Pojemność zbiornika zasypowego topnika, l		6	6	-	-
Maks. dopuszczalne obciążenie 100%, A		800	800	600	600
Napięcie sterujące, VAC		42	42	42	42
Długość skoku suportu liniowego, mm		90	90	90	90
Zakres ustawień suportu obrotowego		360°	360°	360°	360°

A6S Arc Master

Elastyczność jako standard

- Elastyczność, niezawodność i znakomite właściwości użytkowe.
- Zaawansowany modułowy system ułatwia personalizację procesu.
- Silnik A6 VEC gwarantuje niezawodne i stabilne podawanie drutu.
- Precyzyjne ręczne (PAV) lub automatyczne (GMH) śledzenie złącza z suportami ręcznymi lub suportami poprzecznymi z napędem i sterowaniem za pomocą joysticka.
- Wysokowydajne spawanie łukowe w osłonie gazowej (GMAW), spawanie łukiem krytym (SAW) drutem pojedynczym/podwójnym, a także napawanie i spawanie zintegrowaną zimną elektrodą (ICE) z opcjonalnymi akcesoriami.
- Sterownik procesu A2-A6 PEK do szybkiego i precyzyjnego ustawiania wszystkich parametrów przed rozpoczęciem spawania.
- System sprzężenia zwrotnego zapewnia niezmiennie najwyższą jakość spawania oraz oszczędność czasu i materiału.
- Głowice spawalnicze mogą być wyposażone w standardowy (przełożenie 156:1) lub w szybki (przełożenie 74:1) podajnik drutu.



Informacje dotyczące zamawiania

Systemy SAW z drutem pojedynczym

standardowy podajnik drutu (przełożenie 156:1)

Z suportami ręcznymi 210x210 mm	0449 270 900
Z suportami zmechanizowanymi 300x300 mm i PAV	0449 270 901
Z suportami zmechanizowanymi 300x300 mm i GMH	0449 270 902

szybki podajnik drutu (przełożenie 74:1)

Z suportami ręcznymi 210x210 mm	0449 270 910
Z suportami zmechanizowanymi 300x300 mm i PAV	0449 270 911
Z suportami zmechanizowanymi 300x300 mm i GMH	0449 270 912

System SAW z drutem podwójnym

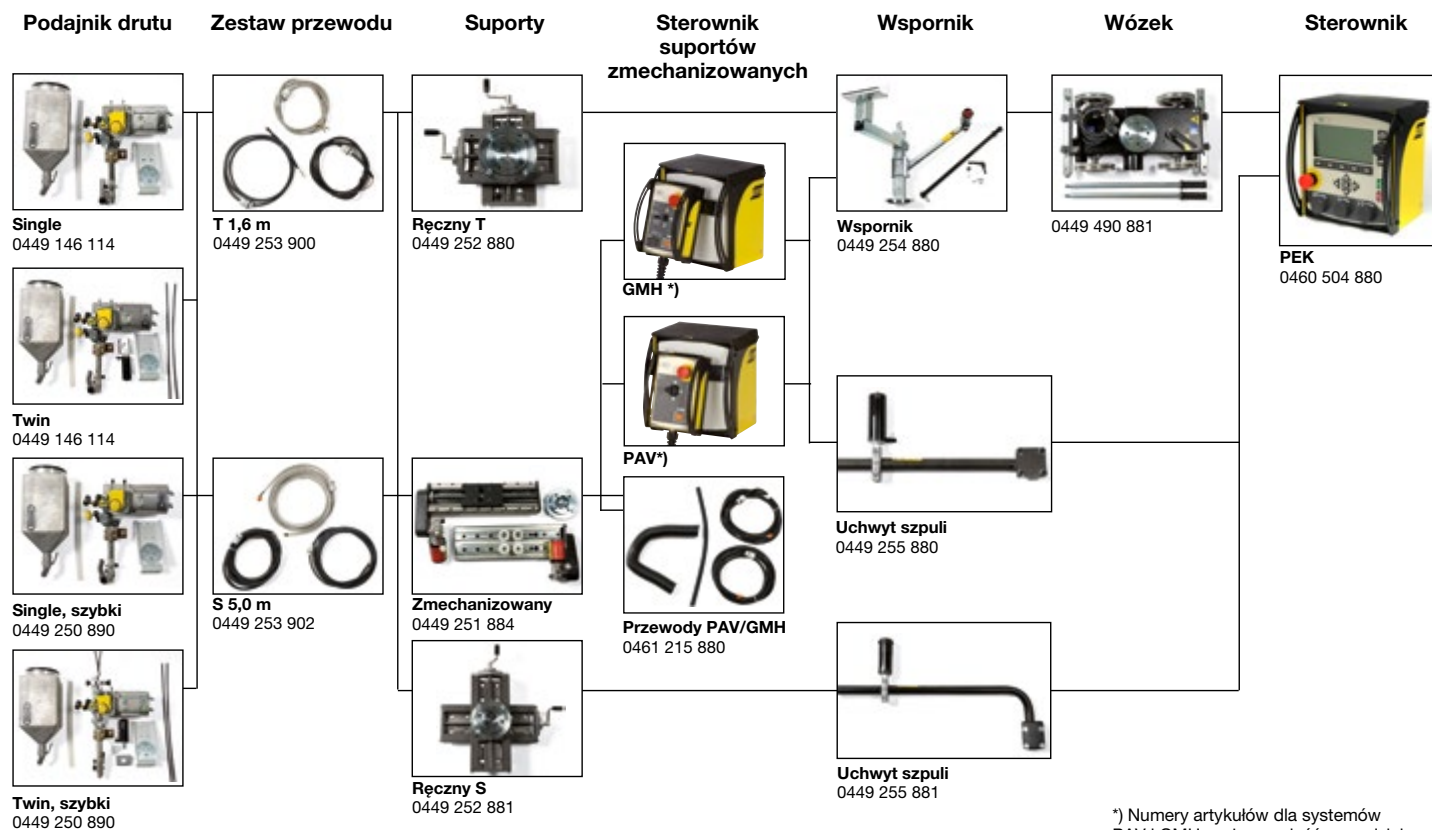
szybki podajnik drutu (przełożenie 74:1)

Z suportami ręcznymi 210x210 mm	0449 271 910
Z suportami zmechanizowanymi 300x300 mm i PAV	0449 271 911
Z suportami zmechanizowanymi 300x300 mm i GMH	0449 271 912



Dane techniczne	Przełożenie 156:1	Przełożenie 74:1
Maks. prędkość podawania drutu, m/min	0.2-4.0	0.4-8.0
Średnica drutu, pojedynczy, mm	3.0-6.0	1.6-4.0
Średnica drutu, podwójny, mm	2x2.0-2x3.0	2x1.6-2x2.5
Pojedynczy drut rdzeniowy, mm	3.0-4.0	1.6-4.0
Długość skoku suportu liniowego, mm	90	90
Kąt ustawienia suportu obrotowego		
Suport obrotowy obsługiwany za pomocą korbki	± 180°	180°
Prostownik	45°	45°
Maks. dopuszczalne obciążenie, 100%, A	1500	1500

Zestawienie podzespołów systemu A6



*) Numery artykułów dla systemów PAV i GMH można znaleźć w rozdziale „Akcesoria”.

Głowice spawalnicze A6S i A6DS Tandem

Z myślą o optymalnej produktywności

- Spawanie ciężkich konstrukcji.
- Spawanie prądem DC/DC, DC/AC lub AC/AC.
- Wykorzystanie sterownika procesu A2-A6 PEK w celu szybkiego i precyzyjnego programowania parametrów spawania dla każdego uchwytu.
- System sprzężenia zwrotnego zapewnia niezmiennie wysoką jakość spawania od początku do końca, oszczędzając przy tym czas i pieniądze.
- Wszechstronne pozycjonowanie w oparciu o łatwy w użyciu kompletny zespół suportu do ustalania pozycji uchwytu spawalniczego, długości użytecznej elektrody oraz kąta uchwytów z przodu i z tyłu.
- Wzrost produktywności poprzez dodanie opcjonalnego wyposażenia, np. systemu z drutem podwójnym czy drutem zimnym.
- Dostępne dwie podstawowe wersje: A6S Tandem Master i A6DS Tandem Master w kilku konfiguracjach, które pozwalają spełnić określone wymagania w zakresie bezpieczeństwa, jakości i produktywności.
- Głowice spawalnicze mogą być wyposażone w standardowy (przełożenie 156:1) lub w szybki (przełożenie 74:1) podajnik drutu.



Informacje dotyczące zamawiania

A6S Tandem Master, standardowy (156:1)	0818 971 880
A6S Tandem Master, szybki (74:1)	0818 971 881
A6S Tandem Master, standardowy (156:1)	0818 970 880
A6DS Master, szybki (74:1)	0818 970 881
Materiały handlowe	XA00119115

Wszelkie materiały handlowe można pobrać ze strony assets.esab.com

Opcje i akcesoria

Zestaw podwójny (jeden na uchwyt)	0809 934 882
GMH, śledzenie złącza ze zdalnym sterowaniem, komplet	0460 884 880
GMH, śledzenie złącza z panelem sterowniczym, komplet	0460 884 881
GMH, przewody silnika suportów, 5,0 m	0461 215 880
Lampa laserowa, przewód o dł. 5 m	0821 440 882
Lampa laserowa, przewód o dł. 7 m	0821 440 883
Wspornik (prosty) drutu	0334 318 880
Piasta hamulca, adaptera szpuli drutu	0146 967 880
Adapter szpuli drutu, tworzywo, 30 kg	0153 146 114
Adapter szpuli drutu, stal, stała szerokość, 30 kg	0416 146 114
Adapter szpuli drutu, stal, zmienna szerokość, 30 kg	0449 146 114

Dane techniczne (podstawowe podzespoły)	A6S Tandem Master	A6DS Tandem Master
Podajnik A6 typu HD do drutu 3–6 mm	2 szt.	2 szt.
Poziomy suport zmechanizowany z dwoma prowadnikami, 355 mm długości	1 szt.	1 szt.
Pionowy suport zmechanizowany z dwoma prowadnikami, 595 mm długości	1 szt.	1 szt.
Sterownik procesu PEK	2 szt.	2 szt.
Zbiornik zasypowy topnika, 10 l, wraz ze wspornikiem	1 szt.	1 szt.
Uchwyt przewodu	1 szt.	1 szt.
Wspornik główny z kołnierzem do montażu suportu poprzecznego	1 szt. (0810 786 880)	-
Obrotowy wspornik do głowicy o kącie obrotu 90°	1 szt. (0334 549 880)	1 szt. (0809 873 880)
Głowica spawalnicza	2 szt.	2 szt.
Każda głowica spawalnicza wyposażona jest w:		
Suport ręczny A6 o dł. 90 mm	1 szt. (0154 465 880)	4 szt. (0154 465 880)
Suport obrotowy A6	1 szt. (0671 171 580)	1 szt. (0671 171 580)
Izolatory	4 szt. (0278 300 180)	4 szt. (0278 300 180)
Przybliżona masa całkowita (z wyłączeniem PEK, drutu i topnika), kg	215	190

A6S i A6DS Tandem głowice spawalnicze

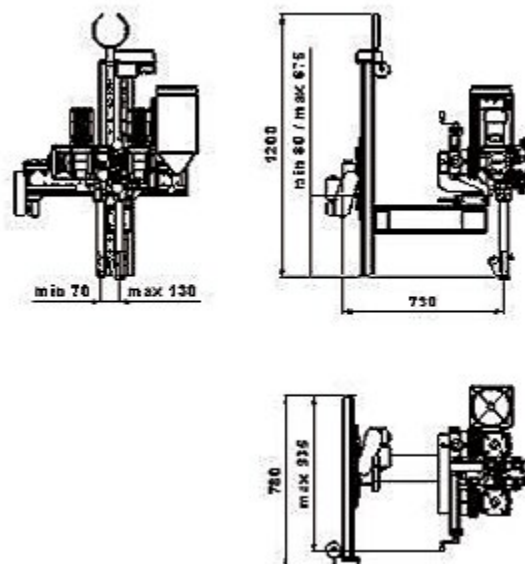
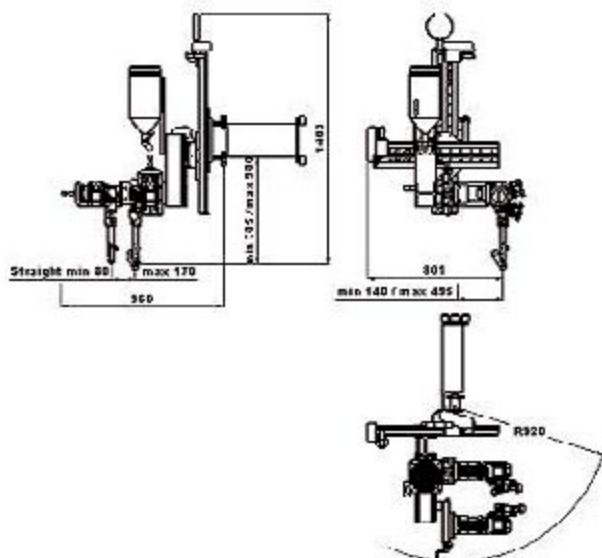
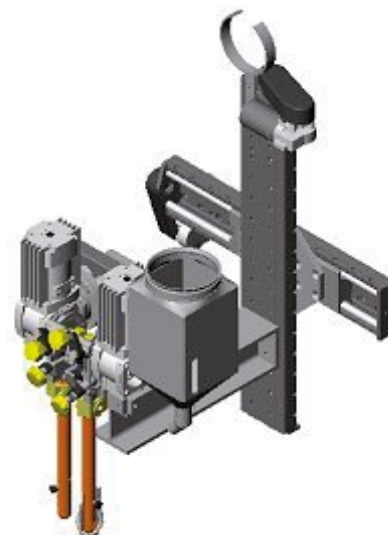
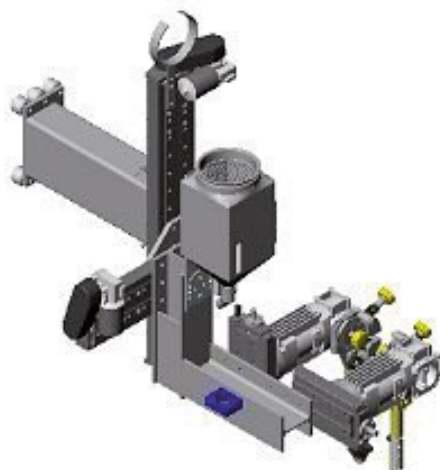
kont.

A6S Tandem Master

- Głowica zoptymalizowana pod kątem spawania wzdłuż wielu osi prostopadłych i pełni istotną rolę w spawaniu elementów cylindrycznych, w przypadku których wymagane jest wykonywanie zarówno spoin wzdłużnych, jak i obwodowych.
- Obrotowy wspornik z regulacją skokową w zakresie $+90^\circ$ i suport poprzeczny.
- Układ automatycznego śledzenia złącza utrzymuje tor niezależnie od kierunku spawania.

A6DS Tandem Master

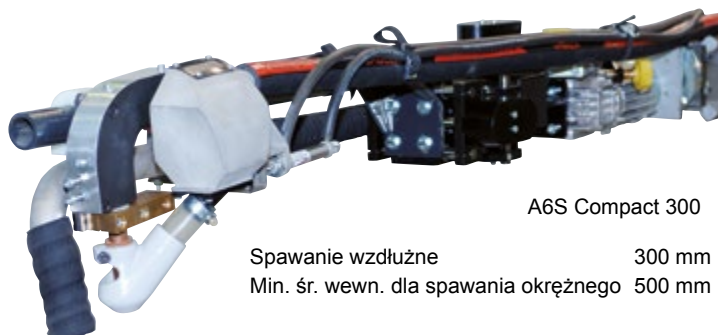
- Głowica zoptymalizowana pod kątem spawania w wielu kierunkach i pełni istotną rolę w automatycznym spawaniu długich złączy, np. belek oraz dźwigarów.
- Obrotowy wspornik z regulacją skokową w zakresie $\pm 90^\circ$ i stały suport poprzeczny.
- Układ automatycznego śledzenia złącza w dowolnym kierunku spawania po zintegrowaniu ze słupowysięgnikami (model M) marki ESAB; wystarczy obrócić głowicę o 180° i zacząć spawać w odwrotnym kierunku.



Głowice spawalnicze A6S Compact do spawania wewnętrznego

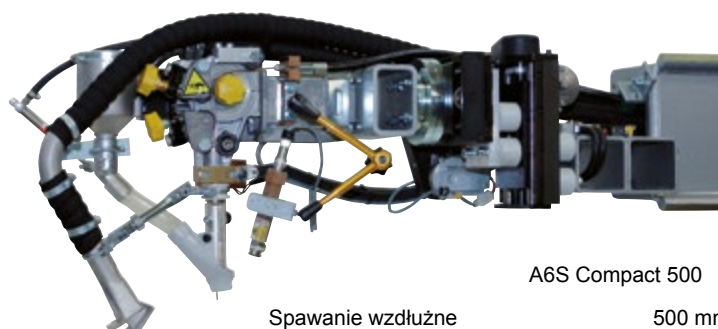
Doskonałe wyniki spawania

- Do wzdłużnych i obwodowych złączy doczołowych wewnątrz rur.
- Dostępne trzy wersje:
 - A6S Compact 300 do spawania wewnętrznego rur o średnicy wewnętrznej do 300 mm.
 - A6S Compact 500 do spawania wewnętrznego rur o średnicy wewnętrznej do 500 mm.
 - A6S Compact 700 do spawania wewnętrznego rur o średnicy wewnętrznej do 700 mm.
- Niezawodny silnik posuwu VEC zapewnia doskonałe rezultaty spawania.
- Kontrola i regulacja położenia głowicy w oparciu o obraz z kamery (opcja).
- Standardowy zestaw minisuportów poprzecznych i system śledzenia ręcznego (PAV) lub automatycznego (GMH) umożliwiające łatwe śledzenie złącza (opcja).
- Zastosowanie systemu doprowadzania i odzyskiwania topnika FFRS Basic/Super lub FFRS 1200/3000 w celu optymalizacji procesu spawania.



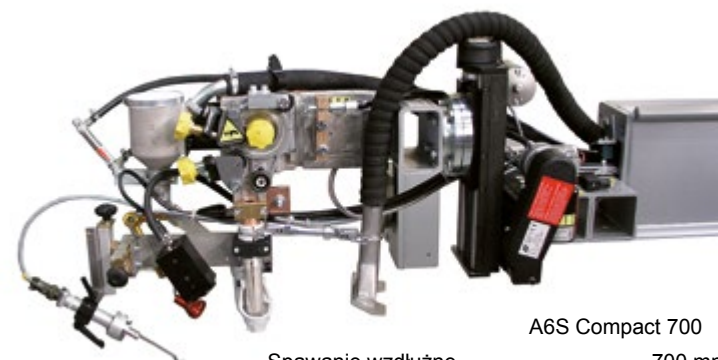
A6S Compact 300

Spawanie wzdłużne 300 mm
Min. śr. wewn. dla spawania okrężnego 500 mm



A6S Compact 500

Spawanie wzdłużne 500 mm
Min. śr. wewn. dla spawania okrężnego 550 mm



A6S Compact 700

Spawanie wzdłużne 700 mm
Min. śr. wewn. dla spawania okrężnego 750 mm

Informacje dotyczące zamawiania

Głowica spawalnicza A6S Compact 300, standardowy	0809 280 880
Głowica spawalnicza A6S Compact 300, szybki	0809 280 881
Głowica spawalnicza A6S Compact 500, standardowy	0416 967 880
Głowica spawalnicza A6S Compact 500, szybki	0416 967 882
Głowica spawalnicza A6S Compact 700, standardowy	0811 054 880
Głowica spawalnicza A6S Compact 700, szybki	0811 054 881
Materiały handlowe	XA00124615

Wszelkie materiały handlowe można pobrać ze strony assets.esab.com

Dane techniczne	Compact 300
Średnice drutu, mm	
Stal	3,0-4,0
Stal nierdzewna	3,2
Dopuszczalne obciążenie 100%, A	800
Napięcie sterujące, VAC	42
Prędkość jazdy, m/min	0.1-1.7
Zakres skoku suportów liniowych, mm	50/2
Kąt ustawienia suportu obrotowego	360°
Prędkość podawania drutu, standardowy, m/min	0.2-4.0
Prędkość podawania drutu, szybki, m/min	0.4-8.0

Aby uzyskać dane techniczne urządzeń Compact 500 i 700, skontaktuj się z lokalnym przedstawicielem firmy ESAB.

Opcje i akcesoria – Compact 300

Zestaw sterowania zaworem topnika, w tym elektrozawór i wąż powietrza o dł. 5 m	0813 620 880
Sprzęt do monitorowania w oparciu o kamerę	0811 176 880
Wskaźnik laserowy	0811 177 880

Końcówki kontaktowe, rozmiar drutu

M12, 3,0 mm	0154 623 005
M12, 3,2 mm	0154 623 004
M12, 4,0 mm	0154 623 003

Rolki podające, rozmiar drutu

3,0-3,2 mm	0218 510 298
4,0 mm	0218 510 286

ICE™

Rewolucyjna technologia SAW zwiększająca produktywność

- Technologia ICE™ wykorzystuje nadmiar ciepła wytwarzanego w procesie spawania metodą Twin SAW, co przekłada się na wzrost produktywności o 100% bez zwiększania ilości energii liniowej.
- **Do 50% wyższa wydajność stopiwa.** Spawanie łukiem krytym jest już obecnie najbardziej produktywnym procesem spawania. Jednak jak w przypadku każdego innego procesu spawania potrzeba ograniczenia energii liniowej powoduje spadek produktywności. Zamiast doprowadzania większej ilości energii, technologia ICE™ wykorzystuje występujący nadmiar ciepła, by stopić więcej drutu. W zależności od zastosowania pozwala to zwiększyć produktywność nawet o 50%
- **High Deposition Root™** – technologia ICE™ umożliwia zastosowanie tandemowego spawania ściegów graniowych, co pozwala zwiększyć przetop i podnieść produktywność, eliminując przy tym potrzebę złobienia spoin od strony grani. W zależności od zastosowania technologia High Deposition Root pozwala zwiększyć produktywność nawet o 100% w przypadku spawania z przetopem.
- **Większa szybkość spawania** – zwiększona wydajność stopiwa może być również wykorzystana w celu zwiększenia szybkości spawania. Może to przynieść znaczącą poprawę produktywności w zastosowaniach, w których szybkość spawania jest kluczem do maksymalizacji produktywności.
- **Niższe zużycie energii** – spawanie to energochłonny proces produkcyjny. Technologia ICE™ umożliwia zwiększenie wydajności stopiwa nawet o 50% bez konieczności doprowadzania większej ilości energii, co jest korzystne z punktu widzenia ochrony środowiska naturalnego oraz ograniczania zużycia energii.
- **Innowacyjna technologia Flat Cap Control™** – dostosowanie proporcji „zimnego drutu” wykorzystywanego w ściegach licowych umożliwia wytworzenie bardziej płaskiego lica spoiny, co przekłada się na zwiększenie wytrzymałości zmęczeniowej i ograniczenie potrzeby wykonywania obróbki po spawaniu. Jeszcze jeden czynnik wzrostu produktywności.
- **Mniejsze zużycie topnika** – znacząca poprawa produktywności dzięki technologii ICE™ umożliwia realizację zadań w ramach mniejszej liczby ściegów. W ten sposób można uzyskać nawet o 20% mniejsze zużycie topnika podczas spawania oraz o 50% większą wydajność stopiwa.

Obszary zastosowania

- Wytwarzanie wież wiatrowych morskich i lądowych
- Wytwarzanie konstrukcji przybrzeżnych
- Spawanie rur
- Ogólna produkcja przemysłowa
- Budownictwo okrętowe



Porównanie wydajności stopiwa technologii ICE™ z innymi metodami.

Wydajność stopiwa →



ICE™



Twin DC+



Single DC+

Rozwiązania z pojedynczym źródłem prądu i głowicą spawalniczą

Szybkość spawania →



DC + AC ICE™



DC + Twin AC+



DC + AC

Rozwiązania z podwójnym źródłem prądu i głowicą spawalniczą (spawanie tandemowe)

Przedstawione wyniki są oparte na wynikach testów przeprowadzonych w kontrolowanych warunkach przez firmę ESAB przy użyciu materiałów spawalniczych marki ESAB i z udziałem doświadczonych spawaczy. Wyniki te mogą odbiegać od rzeczywistych.

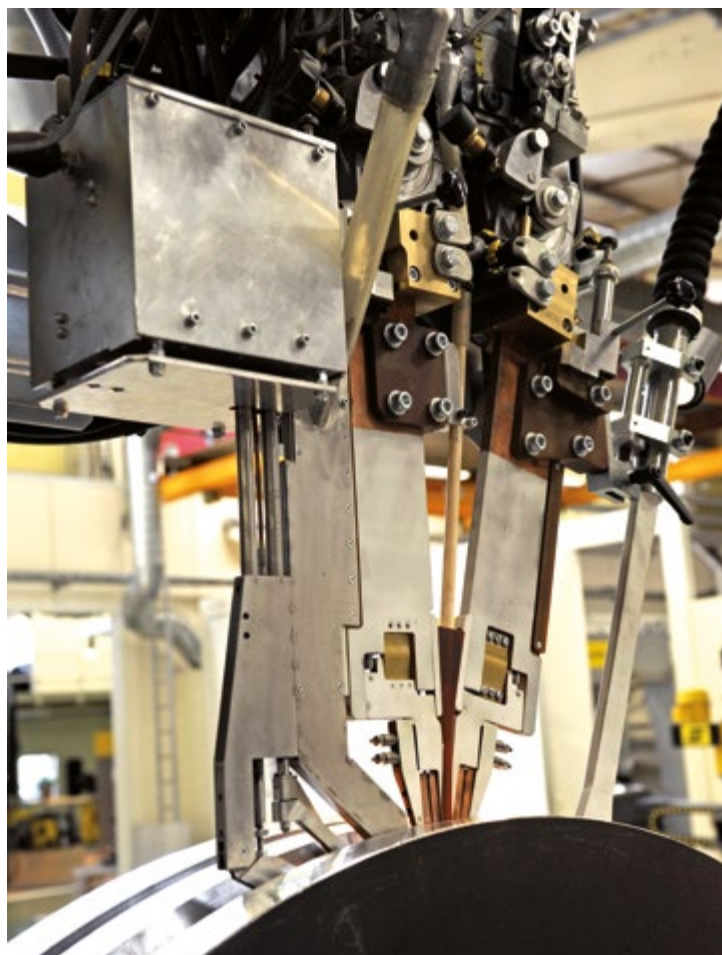
HNG Multi

System spawania wąskoszczelinowego

- Spawanie drutem w układzie pojedynczym (AC lub DC) oraz tandemowym (DC/AC lub AC/AC) spoin równoległych lub prawie równoległych o szerokości od 18 mm i głębokości do 350 mm.
- Ciągłe dwustronne śledzenie złącza zapewnia niezawodność w punktach zachodzenia na siebie ściegów.
- Stały pomiar szerokości złącza.
- Zabezpieczenie przed zwarcieniem na styku głowicy i elementu spawanego.
- Automatyczne pozycjonowanie.
- Możliwość spawania złączy o szerokości do 50 mm.
- Palnik chłodzony powietrzem.
- Niezawodność, wysoka jakość i spójność spoiny.
- Wysoka produktywność.
- Minimalne nakłady pracy dodatkowej.

Dane techniczne

Typ spoiny	Doczołowa
Średnica drutu, mm	3-4
Silnik podajnika drutu	A6 VEC 156:1, 4000 obr./min
Maks. prędkość podawania drutu, m/min	4
Maks. prąd spawania (DC), A	800
Maks. prąd spawania (AC), A	800
Liczba ściegów w każdej warstwie	2-4
Wydajność stopiwa, kg/godz.	ok. 7/16 (Single/Tandem)
Kąt nachylenia palnika	3,5°
Maks. głębokość spoiny, mm	350/13,8
Szerokość złącza, mm	18-50
Kąt między drutami	15°
Odległość między drutami, mm	15 (dotyczy długości użytecznej 30 mm)
Dokładność śledzenia złącza, mm	±0,15
Maksymalna odporność termiczna, spawany przedmiot, °C	300
Min. średnica drutu, mm	500 Single/Tandem
Zbiornik zasypowy topnika	OPC Super
Pojemność zbiornika zasypowego topnika, l	ok. 10
Min. odstęp wewnętrzny spoiny	
- Wzdłużnie, średn. w mm	1500
- Obwodowo, średn. w mm	1500
Masa, kg	140,165 (Single/Tandem)



Informacje dotyczące zamawiania

Aby uzyskać więcej informacji, skontaktuj się z najbliższym przedstawicielem firmy ESAB.

Materiały handlowe

XA00141615



Dwustronne śledzenie złącza

Zestaw A6S do napawania metodą SAW

Do napawania materiałów wysokostopowych

- Wykorzystanie w połączeniu ze standardową głowicą spawalniczą A6S Arc Master.
- Oszczędne rozwiązanie do napawania przy użyciu materiałów wysokostopowych, takich jak stal nierdzewna czy stopy na bazie niklu.
- Do wyboru szeroka gama materiałów rodzimych i spawalniczych.
- Napawanie stalą nierdzewną znajduje szerokie zastosowanie w produkcji elementów, w przypadku których wymagana jest dodatkowa wytrzymałość lub odporność na korozję.
- Możliwość wyposażenia głowicy spawalniczej w elektrody taśmowe o szerokości 30–100 mm i grubości do 0,5 mm.

Informacje dotyczące zamawiania

Zestaw do napawania

(do wykorzystania z traktorem A6T SAW lub

głowicą A6S Arc Master HD)

Materiały handlowe

0155 972 880

XA00101015

Wszelkie materiały handlowe można pobrać ze strony assets.esab.com

Opcje i akcesoria

Uchwyt szpuli (nie do użytku ze zmechanizowanym

suportem poprzecznym)

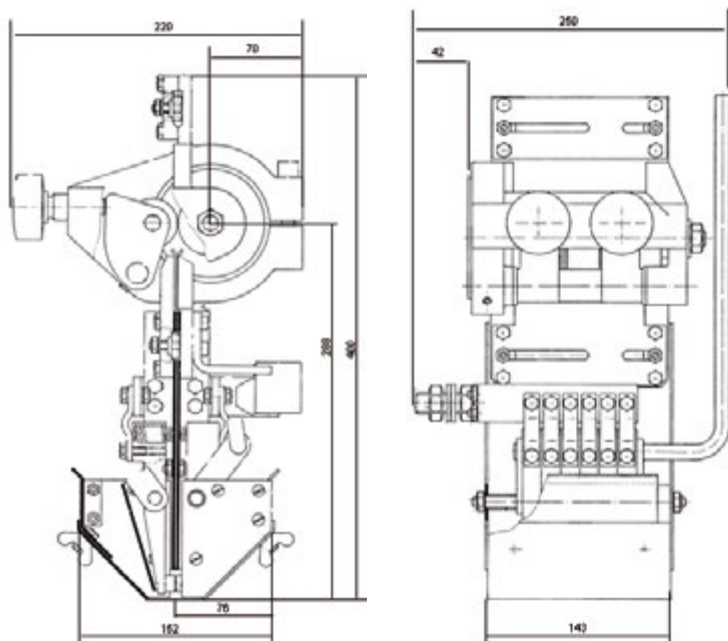
0417 636 880

Adapter szpuli drutu, stal

0416 125 880

Dysza ssawna, topnik

0156 025 001



Dane techniczne

Maks. prąd spawania przy cyklu pracy 100%, A	1500
Średnica rolki podającej, mm	50
Szerokość taśmy, mm	30-100
Grubość taśmy, mm	0,5
Prędkość podawania taśmy	Zob. materiały handlowe dotyczące urządzeń A6 Mastertrac (XA00109415) lub A6S Arc Master (XA00088915)

ESW – spawanie elektrożuźlowe

ESW to jedna z metod napawania, która różni się od metody SAW tym, że łuk powstaje między elektrodą a spawanym przedmiotem.

Topnik pokrywający obszar złącza zaczyna się topić i powstaje jezioro płynnego żuźla, którego głębokość się powiększa.

Gdy wzrośnie temperatura żuźla, a tym samym także jego przewodność elektryczna, łuk zgaśnie, a prąd spawania będzie przepływał przez płynny żużel. Pod wpływem rezystancji powstanie energia niezbędna do spawania.

Ta metoda może być wykorzystywana do łączenia elementów o grubości 25 mm i większej.

Skontaktuj się z firmą ESAB, aby zapoznać się z opcjami i akcesoriami oraz uzyskać dane techniczne głowicy spawalniczej typu ESW.

Słupowysięgniki



Systemy CaB

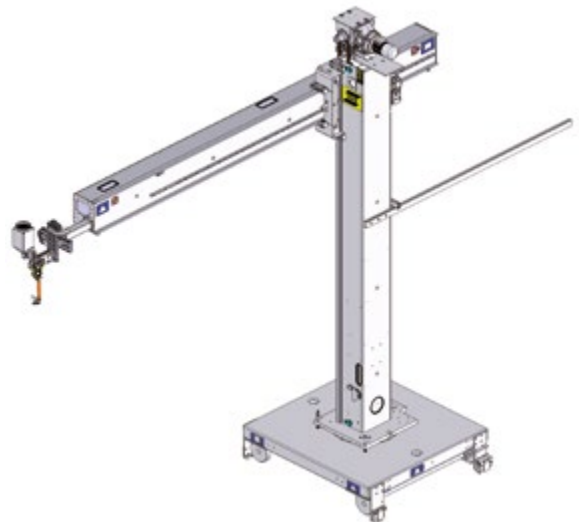
Ekonomiczna i elastyczna mechanizacja spawania

- Koncepcja modułowej konstrukcji pozwala na pełną personalizację przy zastosowaniu standardowych elementów.
- Duży wybór elementów do zintegrowania przekłada się na swobodę konfiguracji:
- Dowolna głowica spawalnicza A2 lub A6.
- Sterownik procesu A2-A6 PEK ze źródłem prądu DC lub AC marki ESAB.
 - Rolki obracające i pozycjonery marki ESAB.
 - Systemy ESAB do doprowadzania i odzyskiwania topnika.
 - Systemy i kamery monitorujące.
 - Cztery podstawowe konfiguracje stanowiska, odpowiednie do większości standardowych zastosowań.
- Trzy możliwe rozmiary: 300, 460 i 600 (liczba odnosi się do wysokości profilu wysięgnika (w mm), co określa zasięg roboczy i udźwig).
- Do wyboru wersje stacjonarna lub z wózkiem szynowym.
- Wszechstronność jako odpowiedź na zróżnicowane wymagania w zakresie automatycznego spawania.



Standardowe rozmiary systemu CaB

Trzy dostępne rozmiary 300, 460 i 600 odnoszą się do wyrażonej w milimetrach wysokości belki wysięgnika. Do każdego rozmiaru wysięgnika można dopasować odpowiednią kolumnę. Różne rozmiary wiążą się z ograniczeniami nie tylko pod względem ilości wymaganego wolnego miejsca, ale także zasięgu i udźwigu wysięgnika.



Stanowisko podstawowe 1 – konstrukcja standardowa
 Konwencjonalny słupowysięgnik z głowicą spawalniczą na końcu ruchomego wysięgnika. Sprzęt spawalniczy można ustawić wzdłuż czterech osi.

Systemy CaB

cd

CaB 300M / 460M / 600M

Modułowa konstrukcja – rozszerzona funkcjonalność

- Modułowe słupowysięgniki dostępne w trzech wariantach udźwigu.
- Standardowa konstrukcja mechaniczna z łańcuchami przewodowymi na potrzeby ruchu wysięgnika.
- Głowica spawalnicza montowana w przedniej części wysięgnika.
- Ponad 20 w pełni zintegrowanych opcji obsługi, w tym spawania tandemowego, zmiany, prędkości jazdy itp.
- Dzięki modułowej konstrukcji i opcjom stałej konfiguracji możliwe jest zagwarantowanie wyjątkowo krótkiego czasu realizacji dostawy.



Stanowisko podstawowe 2 – konstrukcja modułowa i niestandardowa

Konwencjonalny słupowysięgnik z głowicą spawalniczą na końcu ruchomego wysięgnika. Sprzęt spawalniczy można ustawić wzdłuż czterech osi. W zestawie łańcuchy przewodowe.

CaB 300C / 460C / 600C

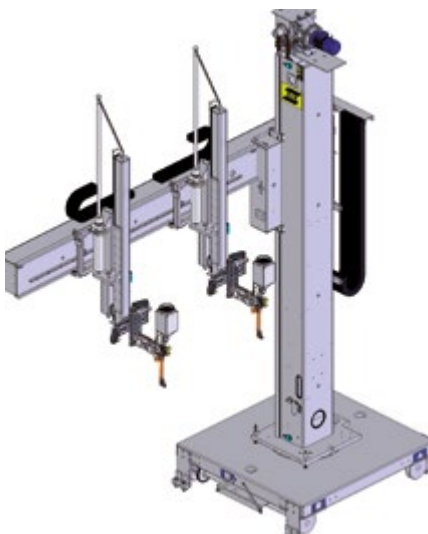
Konstrukcja niestandardowa – rozwiązania specjalne

- Oferta niestandardowych słupowysięgników spawalniczych przystosowanych do różnych wymagań i zastosowań.
- Parametry udźwigu i skoku roboczego zapewniające najlepszy dostęp do spoin.
- Rozwiązania bazujące na modułowych systemach CaB spełniają najbardziej wyśrubowane wymagania.
- Niestandardowe stanowiska obsługują takie metody spawania, jak platerowanie MIG i SAW oraz spawanie wąskoszczelinowe.



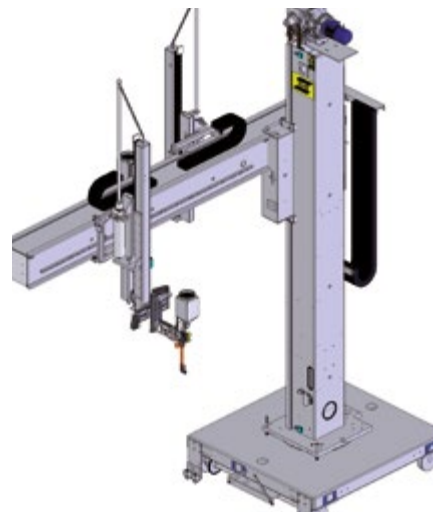
Stanowisko podstawowe 2 – konstrukcja niestandardowa

Konwencjonalny słupowysięgnik z głowicą spawalniczą na końcu ruchomego wysięgnika w połączeniu z głowicą spawalniczą mocowaną na wózku do wysięgnika (inne niż CaB 300).



Stanowisko podstawowe 3 – konstrukcja niestandardowa

Manipulator z boku wysięgnika z zamocowanym poziomo wysięgnikiem, obsługujący jedną lub dwie głowice spawalnicze. To stanowisko spawalnicze zapewnia elastyczny ruch i stanowi podstawowe rozwiązanie do spawania dźwigarów oraz profili oraz do łączenia płyt i odcinków.



Stanowisko podstawowe 4 – konstrukcja niestandardowa

Manipulator z boku wysięgnika z dwuszynowym wysięgnikiem. Głowice spawalnicze zamontowane po obu stronach wysięgnika. Sterowanie wózkami wysięgnika może odbywać się indywidualnie za pomocą systemów śledzenia złącza na oddzielnych szynach. Idealne rozwiązanie do poprzecznego podwójnego spawania pachwinowego kształtowników usztywniających.

Systemy CaB

Dane techniczne systemu CaB 300M

Dane techniczne – kolumna

Efektywny zasięg roboczy, m	3/10	4/13	5/16,5
Maks. wysokość wysięgnika A, mm	4070	5070	6070
z wykorzystaniem ruchomego wózka, min. mm	930	930	930
Maks. wysokość wysięgnika B, mm	3955	4955	5955
z wykorzystaniem betonowego cokołu, min. mm	815	815	815
Maks. wysokość wysięgnika C, mm	3750	4750/18,7	5750
z wykorzystaniem nieruchomej płyty nośnej, min. mm	610	610/2,4	610
Wysokość całkowita D	5170	6170	7170
z wykorzystaniem ruchomego wózka, mm			
Wysokość całkowita E	5055	6055	7055
z wykorzystaniem podstawy betonowej, mm			
Wysokość całkowita F	4850	5850	6850
z wykorzystaniem nieruchomej płyty nośnej, mm			
Prędkość podnoszenia, m/min	0,7	0,7	0,7
Maks. obciążenie całkowite platformy kolumny, kg	600	600	600

Dane techniczne – wysięgnik

Efektywny zasięg roboczy, m	3	4	5
Długość po rozłożeniu G, maks. mm	3580/	4580	5580
min. mm	540/	540	540
Dopuszczalne obciążenia:			
całkowite, maks. kg	300	220	150
z jednej strony, maks. kg	240	150	75
Średnica opisana na przekroju poprzecznym H, mm	325	325	325
Prędkość spawania, m/min	0.1-2.0	0.1-2.0	0.1-2.0
Prędkość jazdy, m/min	2,0	2,0/	2,0

Dane techniczne – wózek szynowy

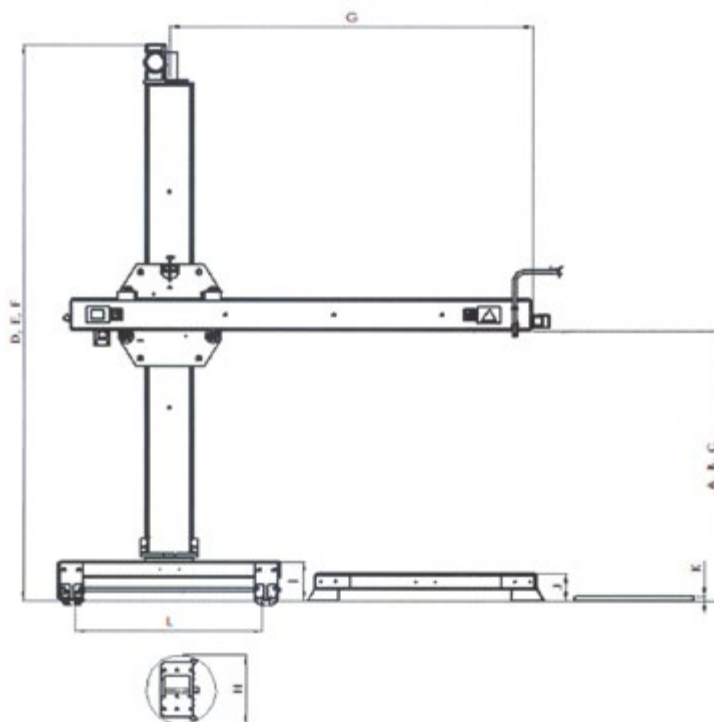
Szerokość szyny L,	1730
między krawędziami wewnętrznymi, mm	
Szerokość x długość, mm	2060x2330
Wysokość I, mm	365
Prędkość spawania, m/min	0.1-2.0
Prędkość jazdy, m/min	2,0
Masa całkowita, kg	1670

Dane techniczne – podstawa betonowa

Szerokość x długość, mm	2060x2100
Wysokość J, mm	250
Masa całkowita, kg	1550

Dane techniczne – płyta stalowa

Szerokość x długość, mm	1100x1100
Wysokość K, mm	40
Masa całkowita, kg	350



Systemy CaB

Dane techniczne systemu CaB 300M

Dane techniczne – kolumna

Efektywny zasięg roboczy, m	4	5	6	7
Maks. wysokość wysięgnika A, mm	4950	5950	6950	7950
z wykorzystaniem ruchomego wózka, mm	950	950/	950	950
Maks. wysokość wysięgnika B, mm	4845	5845	6845	7845
z wykorzystaniem podstawy betonowej, mm	845	845	845	845
Maks. wysokość wysięgnika C, mm	4510	5510	6510	7510
z wykorzystaniem nieruchomej płyty nośnej, mm	510	510	510	510
Wysokość całkowita D	6275	7275	8275	9275
z wykorzystaniem ruchomego wózka, mm				
Wysokość całkowita E	6170	7170	8170	9170
z wykorzystaniem podstawy betonowej, mm				
Wysokość całkowita F	5835	6835	7835	8835
z wykorzystaniem nieruchomej płyty nośnej, mm				
Prędkość podnoszenia, m/min	2,0	2,0	2,0	2,0
Maks. obciążenie całkowite platformy kolumny, kg	1500	1500	1500	1500

Dane techniczne – wysięgnik

Efektywny zasięg roboczy, m	4	5	6	7
Długość po rozłożeniu G, maks. Mm	4715	5715	6715	7715
min. mm	715	715	715	715
Dopuszczalne obciążenia:				
całkowite, maks. kg	1100	1050	1000	950
całkowite, maks. Kg	550	450	350	150
Średnica opisana na przekroju poprzecznym H, mm	630	630	630	630
Prędkość spawanie, m/min	0.1-2.0	0.1-2.0	0.1-2.0	0.1-2.0
Prędkość jazdy, m/min	2,0	2,0	2,0	2,0

Dane techniczne – wózek szynowy

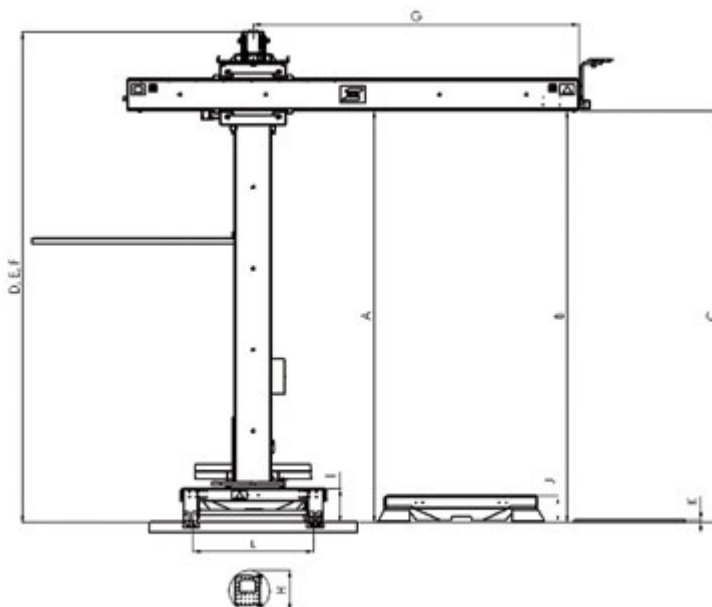
Szerokość szyny L, między krawędziami wewnętrznymi, mm	1730
Szerokość x długość, mm	2100x2380
Wysokość I, mm	485
Prędkość zgrzewania, m/min	0.1-2.0
Prędkość jazdy, m/min	2,0
Masa całkowita, kg	2860

Dane techniczne – podstawa betonowa

Szerokość x długość, mm	2100x2410
Wysokość J, mm	380
Masa całkowita, kg	2900

Dane techniczne – płyta stalowa

Szerokość x długość, mm	1600x1600
Wysokość K, mm	40
Masa całkowita, kg	505



Systemy CaB

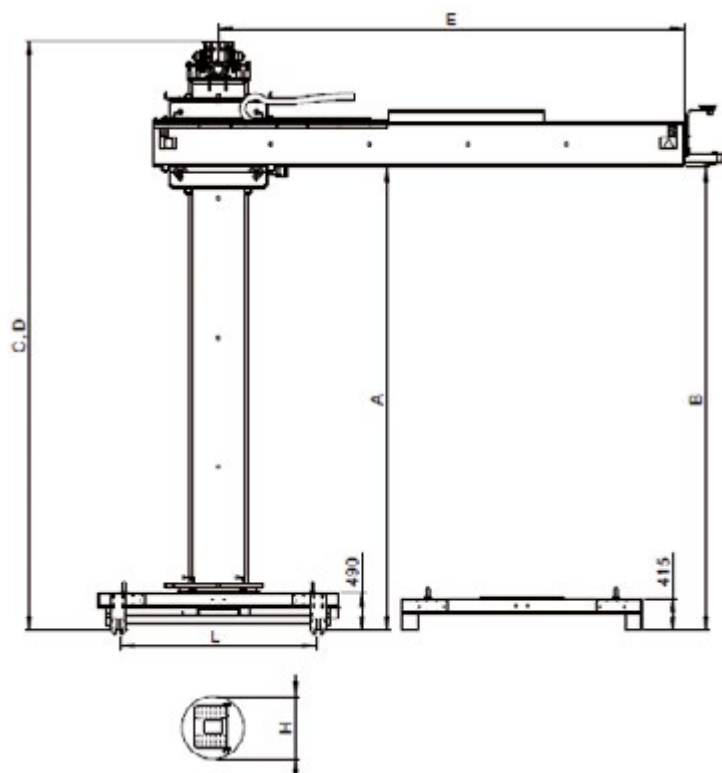
Dane techniczne CaB 600M

Dane techniczne – kolumna	CaB 600M				
Efektywny zasięg roboczy, m	6	7	8	9	10
Maks. wysokość wysięgnika A , mm	7025	8025	9025	10025	11025
z wykorzystaniem ruchomego wózka, mm	1075	1075	1075	1075	1075
Maks. wysokość wysięgnika B , mm	6950	7950	8950	9950	10950
z wykorzystaniem betonowego cokołu, min mm	1000	1000	1000	1000	1000
Maks. wysokość całkowita C , mm	8585	9585	10585	11585	12585
z wykorzystaniem ruchomego wózka					
Maks. wysokość całkowita D , mm	8510	9510	10510	11510	12510
z wykorzystaniem betonowego cokołu					
Prędkość podnoszenia, m/min	2,0	2,0	2,0	2,0	2,0

Dane techniczne – wysięgnik	6	7	8
Efektywny zasięg roboczy, m	6	7	8
Długość po rozłożeniu E , maks. mm	7000	8000	9000
min. mm	1000	1000	1000
Dopuszczalne obciążenia:			
całkowite, maks. kg	1940	1830	1700
całkowite, maks. Kg	550	400	250
Średnica opisana na przekroju poprzecznym H , mm	1000	1000	1000
Prędkość spawania, m/min	0.1-2.0	0.1-2.0	0.1-2.0
Prędkość jazdy, m/min			
Masa całkowita wraz z przewodami, kg	1050	1165	1280

Dane techniczne – wózek szynowy z napędem na 4 koła	
Szerokość szyny L , między krawędziami wewnętrznymi, mm	2500
Szerokość x długość, mm	3100x2600
Wysokość I , mm	490
Prędkość zgrzewania, m/min	0.1-2.0
Prędkość jazdy, m/min	2,0
Masa całkowita, kg	4800

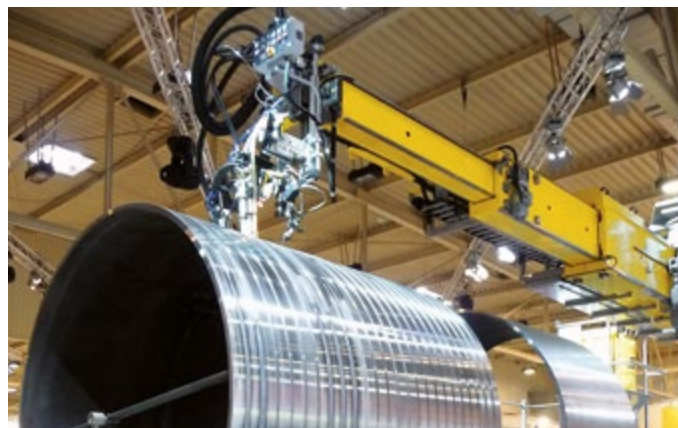
Dane techniczne – podstawa betonowa	
Szerokość x długość, mm	3100x2680
Wysokość J , mm	415
Masa całkowita, kg	4250



Telbo™ 6500 i Telbo™ 9500

Wysięgnik teleskopowy

- Oszczędność cennego miejsca w warsztacie dzięki wyjątkowemu trzyczęściowemu rozkładanemu teleskopowo wysięgnikowi, który zapewnia bezpieczeństwo operatora.
- Niezrównany zasięg i duży udźwig gwarantują najwyższą produktywność i jakość spawania.
- Idealne urządzenie do wewnętrznego/zewnętrznego spawania obwodowego wież wiatrowych.
- Swoboda i produktywność bez względu na różnice w rozmiarach i grubościach spawanych płyt.
- Dodatkowe obciążenie 1000 kg. Dzięki wykorzystaniu worka BigBag z topnikiem oraz drutu EcoCoils w kręgach o masie 1000 kg spawanie odbywa się w sposób ciągły w warunkach ograniczenia do minimum kosztownych przestojów.



Informacje dotyczące zamawiania

Aby uzyskać dane do zamówienia, skontaktuj się z najbliższym przedstawicielem firmy ESAB.

Budowa

- Układ sterowania na bazie sterownika PLC dba o synchronizację ruchów wysięgnika.
- Automatyczne cofanie drutu podczas składania wysięgnika.
- Teleskopowe przewoźniki drutu.
- Zdalnie sterowana dysza topnika (opcja).
- Zdalna regulacja wysokości czujnika śledzenia złącza (opcja).
- Oszczędność miejsca w zakładzie.
- Wzrost bezpieczeństwa w warsztacie.
- Bardziej elastyczna produkcja.
- Obsługa systemów Big Pack (opcja).
- System nadzoru wideo (opcja).

Zastosowania

- Energetyka, zwłaszcza linie produkcji wież wiatrowych.
- Producenci rurociągów, walcownie rur.
- Procesy wytwórcze w innych branżach (małe warsztaty o ograniczonej ilości wolnego miejsca).

Dane techniczne	Telbo™ 6500	Telbo™ 9500
Efektywny zasięg roboczy, m	6,5	9,5
Maks. długość po rozłożeniu, m*)	8,0	12,5
Maks. obciążenie na końcu wysięgnika, kg	300	500
Proces spawania	SAW/GMAW	SAW
Głowice spawalnicze	A6	A6 SAW, Single/Tandem oraz Tandem/Twin
Układ sterowania	PLC/GMH	PLC/GMH
Fotel operatora	Nie	Tak

*) Mierząc od środka kolumny.

Portale



Mechtrac 1730/2100/2500/3000

Na potrzeby zmechanizowanej automatyzacji portali

- Szybki i elastyczny sposób na zwiększenie produktywności.
- Wyposażenie obejmuje sterownik procesu A2-A6 PEK i sprzęt spawalniczy A2 do zmechanizowanego spawania łukiem krytym (SAW) lub spawania łukowego w osłonie gazowej (GMAW).
- Spawanie różnych profili, w tym dwuteowników, teowników, kątowników, a także kolumn prostych i stożkowych.
- Cztery dostępne wersje (szerokości portalu): 1730, 2100, 2500 lub 3000 mm.
- Wysokość kolumn portalu we wszystkich wersjach wynosi 1500 mm.
- Szyna podłogowa o standardowej długości 3 m może zostać dostarczona w dłuższej wersji.
- Standardowo montowane są silniki dwunapędowe.
- Portal może unieść ciężar maksymalny 220 kg. – do dwóch głowic spawalniczych A2 w komplecie z systemem śledzenia złącza GMH oraz systemami odzyskiwania topnika OPC.



Urządzenie Mechtrac wyposażone w głowice spawalnicze A2, sterownik procesu PEK oraz źródła prądu LAF 631

Informacje dotyczące zamawiania

Mechtrac 1730, napęd podwójny	0809 670 881
Mechtrac 2100, napęd podwójny	0809 670 882
Mechtrac 2500, napęd podwójny	0809 670 883
Mechtrac 3000, napęd podwójny	0809 670 884
Materiały handlowe	XA00101215

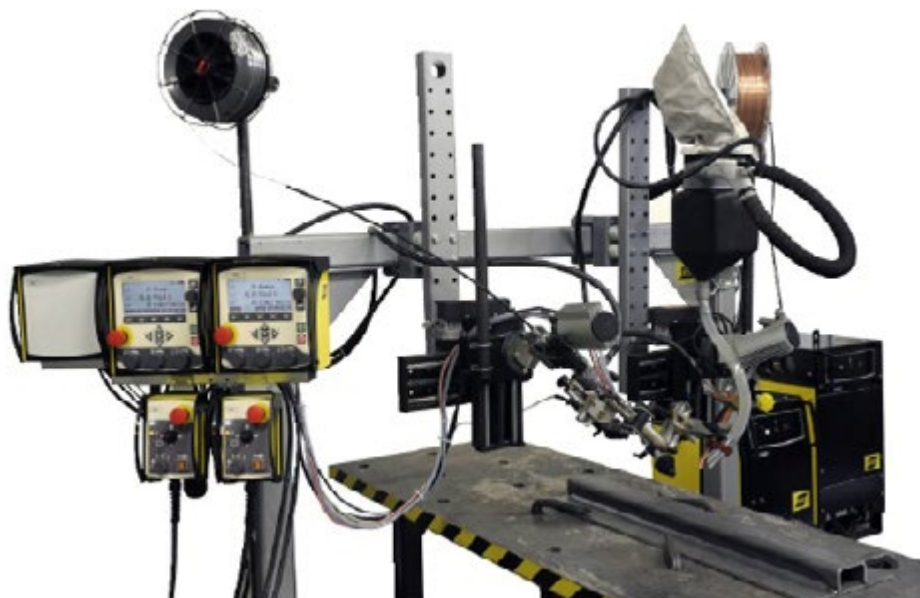
Wszelkie materiały handlowe można pobrać ze strony assets.esab.com

Opcje i akcesoria

Szyna prowadząca, 3 m	0806 707 880
Szyna prowadząca, przedłużenie, 3 m	0806 707 881

Dane techniczne

Prędkość jazdy, m/min	0.2-1.9
Maksymalne obciążenie, kg	220
Standardowa długość szyny, m	3
Szerokość portalu, mm	1730-3000



Gantrac 300 i 460

W najwyższym stopniu stabilna manipulacja palnikami, co zapewnia optymalne wyniki spawania.

- Szttywne kolumny prowadzone są na sterowanych enkodernym wózkach jezdnych z napędem DC oraz belką poprzeczną, co stanowi gwarancję stałej i stabilnej prędkości spawania.
- Belka portalu posiada prowadnice oraz stelaż z jednej lub z obu stron na zmotoryzowane wózki spawalnicze.
- Sprawdzone głowice spawalnicze A6 są zamocowane do wytrzymałych suportów o szerokim zakresie skoków roboczych. Gwarantuje to doskonały dostęp do spawanych elementów.
- Wyposażenie obejmuje sterownik procesu A2-A6 PEK wraz z systemem automatycznego śledzenia złącza GMH, który umożliwia nadzór w osiach pionowej i poziomej.
- Spawanie łukiem krytym to idealna metoda w zastosowaniach przewidzianych dla tego stanowiska.
- Sprzęt do obsługi obiegu topnika może działać wygodnie bez czasochłonnych przerw. Równocześnie zmniejszenie zużycia topnika powoduje, że miejsce pracy staje się wolne od zanieczyszczeń topnikiem.
- Głowice spawalnicze można obracać o ± 180 stopni na potrzeby spawania w obu kierunkach osi X, a także o 90 stopni na potrzeby spawania w kierunku osi Y w poprzek belki.
- Duża liczba osi pozycjonowania przekłada się na elastyczną produkcję.



Informacje dotyczące zamawiania

Aby uzyskać dane do zamówienia, skontaktuj się z najbliższym przedstawicielem firmy ESAB.

Walltrac

Minimalna ilość zajmowanego miejsca dzięki pojedynczej szynie/pojedynczemu wspornikowi ściennemu

- Do produkcji różnorodnych konstrukcji belkowych z dwuteowników i dźwigarów skrzynkowych o konstrukcji stożkowej i asymetrycznej oraz kształtowników usztywniających, a także do łączenia płyt i kształtowników.
- Procedury spawania wzdłużnego i poprzecznego.
- Wykorzystanie głowic spawalniczych A6 oraz sterownika procesu A2-A6 PEK.
- System automatycznego śledzenia złącza GMH zapewnia kontrolę w osi pionowej i poziomej, tj. suportów i wózków, aby zapewnić najwyższą jakość spoiny.
- Duża liczba osi pozycjonowania przekłada się na elastyczną produkcję.



Wózek belkowy

Do wykorzystania z głowicami spawalniczymi A2 i A6 marki ESAB

- Idealne rozwiązanie do spawania łukiem krytym (SAW) lub spawania łukowego w osłonie gazowej (GMAW) w zastosowaniach wymagających wykorzystania wózka belkowego.
- Możliwość zastosowania głowic spawalniczych A2 i A6.
- Do spawania wzdłużnego lub obwodowego.
- Wózek prowadzony na standardowej belce dwuteowej IPE 300 lub na specjalnie obrobionej belce dwuteowej (szczegółowe informacje można uzyskać za pośrednictwem firmy ESAB).
- Szybkie i łatwe wstępne programowanie parametrów przesuwu i spawania za pomocą sterownika procesu A2-A6 PEK.

Informacje dotyczące zamawiania

Wózek belkowy	0457 897 881
Materiały handlowe	XA00091915

Opcje i akcesoria

Wspornik montażowy głowicy tandemowej	0458 026 001
Szyrna o długości 3000 mm	0145 282 880
Wymagana liczba kolumn podłogowych: 2	
Szyrna o długości 4500 mm	0145 282 881
Wymagana liczba kolumn podłogowych: 3	
Szyrna o długości 6000 mm	0145 282 882
Wymagana liczba kolumn podłogowych: 3	
Szyrna o długości 8000 mm	0145 282 883
Wymagana liczba kolumn podłogowych: 4	



Dane techniczne

Prędkość jazdy wózka wysięgnika, cm/min	6-200
Masa wózka, kg	60

MBVA 330 i 550

Wózek belkowy

- Ciężki boczny wózek belkowy, odpowiedni do wielu głowic spawalniczych przeznaczonych do spawania łukiem krytym oraz większości opcji dostępnych wraz ze słupowysięgnikami.
- Belki poprzeczne o długości do 1,2 m oraz udźwigu do 1,4 tony.
- Motoreduktor VEC zapewnia wydajny i równomierny napęd wózka.
- Różne jednostki przesuwu na potrzeby dostosowania prędkości do procesu.



Informacje dotyczące zamawiania

Wózek MBVA 330	0150 765 880
Wózek MBVA 550	0150 901 880
Materiały handlowe	XA00105115

Wszelkie materiały handlowe można pobrać ze strony assets.esab.com

Opcje i akcesoria

Przewód o długości 1,5–50 m skontaktuj się z firmą ESAB

Jednostka przesuwu, zakres prędkości 3–80 cm/min	0150 943 880
Jednostka przesuwu, zakres prędkości 11–125 cm/min	0150 943 881
Jednostka przesuwu, zakres prędkości 14–250 cm/min	0150 943 882
Jednostka przesuwu, zakres prędkości 37–1500 cm/min	0150 943 883
Jednostka przesuwu, zakres prędkości 27–530 cm/min	0150 943 884

Belka 330, 300 cm, 240 kg	0803 146 114
Belka 330, 450 cm, 480 kg	0803 146 114
Belka 330, 600 cm, 720 kg	0803 348 882
Belka 330, 750 cm, 960 kg	0803 348 883
Belka 330, 900 cm, 1000 kg	0803 348 884
Belka 330, 1050 cm, 1200 kg	0803 348 885
Belka 330, 1200 cm, 1420 kg	0803 248 886

Belka 550, 300 cm	0321 527 880
Belka 550, 450 cm	0321 527 881
Belka 550, 600 cm	0321 527 882
Belka 550, 800 cm	0321 527 883
Belka 550, 1200 cm	0321 527 884

Dane techniczne

	MBVA 330	MBVA 550
Obciążenie znamionowe, N	10000	20000
Moment znamionowy, Nm	3300	10000
Masa, kg	95	275

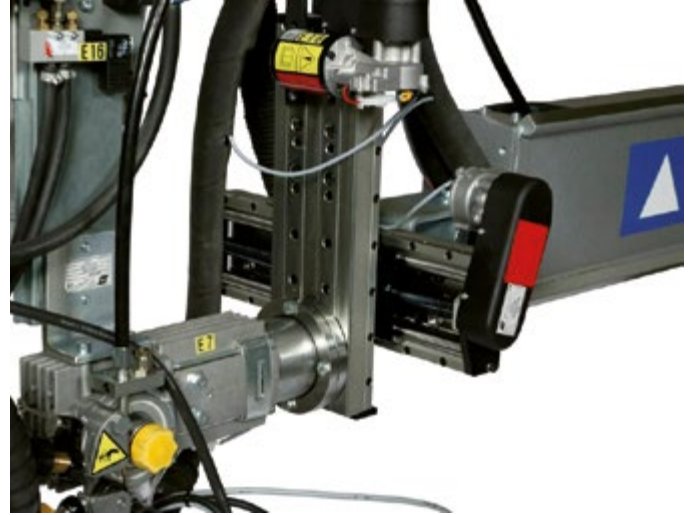
Akcesoria



Suport z serwonapędem

Suport zmechanizowany do ruchu wzdłużnego

- Wydajny napęd z precyzyjnym suportem do dokładnego i szybkiego śledzenia oraz pozycjonowania złącza.
- Możliwość zamontowania w pozycji pionowej lub poziomej – ustawianie długości do 1030 mm z centralnym punktem mocowania.
- Współpraca z podzespołami A2 lub A6.
- Suporty dostępne z zasięgiem roboczym od 60 do 1030 mm.
- Dopuszczalne obciążenie 1500 N niezależnie od miejsca mocowania.
- Maksymalny moment jednostki pionowej wynosi 400 Nm; maksymalny moment jednostki poziomej wynosi 280 Nm.
- Przewidziana eksploatacja wraz z systemami pozycjonowania i śledzenia złącza PAV i GMH.



Informacje dotyczące zamawiania

Suport z serwonapędem, 60 mm	0334 333 880
Suport z serwonapędem, 120 mm	0334 333 881
Suport z serwonapędem, 180 mm	0334 333 882
Suport z serwonapędem, 240 mm	0334 333 883
Suport z serwonapędem, 300 mm	0334 333 884
Suport z serwonapędem, 420 mm	0334 333 885
Suport z serwonapędem, 540 mm	0334 333 886
Suport z serwonapędem, 730 mm	0334 333 887
Suport z serwonapędem, 1030 mm	0334 333 888
Suport z serwonapędem, 358 mm, do prac ciężkich	0416 190 880
Suport z serwonapędem, 598 mm, do prac ciężkich	0416 190 880
Materiały handlowe	XA00032715

Wszelkie materiały handlowe można pobrać ze strony assets.esab.com

Opcje i akcesoria

Przewód łączący, 2 m	0460 745 880
Przewód łączący, 5 m	0460 745 881
Przewód łączący, 10 m	0460 745 882

Dane techniczne

Napięcie sterujące, VDC	42
Maks. temperatura otoczenia	80°C
Luz osiowy, prowadnica, mm	0,1
Maks. obciążeniostatyczne, kg	150

Dane techniczne	Suport 60 mm 2 cale.	Suport 120 mm 5 cale.	Suport 180 mm 7 cale.	Suport 240 mm 9 cale.	Suport 300 mm 12 cale.	Suport 420 mm 17 cale.	Suport 540 mm 21 cale.	Suport 730 mm 29 cale.	Suport 1030 mm 41 cale.
Długość całkowita, mm	305	365	425	485	545	665	785	1025	1385
Liczba przestawień 60 mm	3	4	5	6	7	9	11	14	21
Masa, kg	11,5	13,2	15	16,7	18,5	21,9	25,4	30,9	38,8

PAV i GMH

Systemy pozycjonowania i śledzenia złącza

- Prostota eksploatacji.
- Współpraca z niemal każdym typem złącza spawalniczego.
- System PAV służy do ręcznego śledzenia złącza, a system GMH do śledzenia automatycznego.
- Systemy PAV i GMH współpracują równie dobrze z systemami spawania A2 i A6 marki ESAB.
- Suporty z serwonapędem gwarantują niezawodne i dokładne śledzenie złącza.
- Oba systemy są dostępne w trzech wersjach: z panelem sterowniczym z przodu, ze zdalnym sterowaniem lub bez panelu sterowniczego na potrzeby integracji z niestandardowymi rozwiązaniami.
- System automatycznego śledzenia złącza GMH jest przeznaczony do wykonywania połączeń pachwinowych i doczołowych z wykorzystaniem palców prowadzących.
- System GMH kompensuje nieregularności w spoinie, śledzi proste kształty geometryczne oraz pozwala uniknąć błędów paralaksy.



Regulowana osłona przeciwsłoneczna z myślą o lepszej widoczności podczas użytkowania na zewnątrz



GMH ze zdalnym sterowaniem i bez



PAV ze zdalnym sterowaniem i bez

Informacje dotyczące zamawiania

PAV bez panelu sterowniczego	0460 502 880
PAV z panelem sterowniczym	0460 502 881
PAV ze zdalnym sterowaniem	0460 697 880
GMH bez panelu sterowniczego	0460 503 880
GMH z panelem sterowniczym	0460 503 881
GMH ze zdalnym sterowaniem	0460 698 880
System GMH w komplecie ze zdalnym sterowaniem , czujnikiem, przewodem czujnika i minisuportem poprzecznym	0460 884 880
System GMH w komplecie z panelem sterowniczym , czujnikiem, przewodem czujnika i minisuportem poprzecznym	0460 884 881
Materiały handlowe dotyczące metody PAV	XA00139415
Materiały handlowe GMH	XA00139315

Dane techniczne

Napięcie sterujące, VAC, Hz	42, 50–60
Bezpiecznik, A	10
Maks. prąd spawania przy cyklu pracy 100%, A	6
Napięcie sterujące, VDC	40
Napięcie wzbudzenia, VDC	60
Ograniczenie prądu, A	15
Wymiary, mm	246x235x273
Masa, kg	6
Stopień ochrony	IP23

Opcje i akcesoria

Wspornik unieruchamiający przewód	0460 861 880
Przewód silnika, 5 m	0460 745 881
Przewód silnika, 10 m	0460 745 882
Przewód silnika, 19 m	0460 745 884
Suporty z serwonapędem (patrz: poprzednia strona)	0334 333 xxx

Wyłącznie w GMH:

Czujnik z palcem (wymagany przewód 0416 749 9xx)	0416 688 880
Minisuport poprzeczny + wspornik czujnika	0416 739 880
Zdalne sterowanie	0460 570 880
Ochronna gumowa osłona czujnika	0412 013 001
Palec standardowy	0146 586 001
Palec z kulką	0416 719 001
Palec do płyt wymiennika ciepła	0443 328 880
Palec do spawania belek	0443 187 880
Transformator pośredni	0148 636 002
Przewody czujnika do czujnika 0416 749 881 (po czerwcu 2019 r.)	
Przewód czujnika, 5 m	0416 749 888
Przewód czujnika, 9 m	0416 749 889
Przewód czujnika, 19 m	0416 749 880
Przewody czujnika do czujnika 0416 749 880 (przed czerwcem 2019 r.)	
Przewód czujnika, 5 m	0416 749 888
Przewód czujnika, 9 m	0416 749 889
Przewód czujnika, 19 m	0416 749 880

OPC Basic i Super

Solidne kompaktowe systemy odzyskiwania topnika

- Wytrzymała i kompaktowa konstrukcja.
- Prosta i praktycznie bezobsługowa eksploatacja.
- Zintegrowany system maksymalizacji produktywności – niższe koszty inwestycji i serwisu.
- Kompatybilność z każdym systemem spawania A2 lub A6 – w postaci traktora lub stacjonarnym.
- Wykorzystanie wyłącznie sprężonego powietrza – bezpieczne i niedrogie.
- Możliwość integracji z kompletnym systemem doprowadzania i odzyskiwania topnika FFRS.
- Trzy typy filtrów: worek filtrujący do zastosowań systemu A2, filtr cyklonowy z workiem filtrującym do większości zastosowań systemu A6 oraz filtr Tedak do ciężkich prac.
- System OPC obejmuje: ejektor, filtr cyklonowy, filtr z osprzętem mocującym, taśmę zabezpieczającą, wąż ssawny oraz cztery dysze ssawne (do spoin doczołowych zwykłych i dużych oraz spoin pachwinowych lewych i prawych).

System odzyskiwania topnika OPC Basic

- Działanie na zasadzie ejektora wykorzystującego sprężone powietrze.
- Separator cyklonowy na górze zbiornika zasypowego topnika skutecznie oddziela pył od odzyskanego topnika.
- Oddzielany jest żużel, a topnik jest zawracany do zbiornika.

Informacje dotyczące zamawiania

OPC Basic, ze standardowym workiem filtrującym	0148 140 880
OPC Basic, z filtrem cyklonowym	0802 415 882
OPC Basic, z filtrem Tedak	0802 415 883
OPC Super *)	0339 719 880
OPC Super kompletny, z filtrem cyklonowym	0802 415 892
OPC Super kompletny, z filtrem Tedak	0802 415 893
Materiały handlowe	XA00105015
Materiały handlowe dotyczące części eksploatacyjnych systemu OPC	XA00126415

*) Bez węży, dyszy i filtra.

Dane techniczne	OPC Basic	OPC Super
Prędkość przepływu powietrza		
przy ciśnieniu roboczym 0,4 MPa, l/min	175	420
przy ciśnieniu roboczym 0,5 MPa, l/min	225	500
przy ciśnieniu roboczym 0,6 MPa, l/min	250	580
Maks. ciśnienie robocze, MPa	0,6	0,6
Maks. wysokość zasysania		
przy ciśnieniu roboczym 0,4 MPa, m*)	0,8	1,0
przy ciśnieniu roboczym 0,5 MPa, m*)	0,8	1,2
przy ciśnieniu roboczym 0,6 MPa, m*)	0,8	1,4
Poziomy głośności podczas pracy, dB	70	72
Maks. temperatura robocza, °C	130	150
Temperatura chwilowa, °C **)	170	190

*) Wysokość ssania przy normalnym ściegu topnika i prędkości spawania wynoszącej 100 cm/min.

**) Badanie z topnikiem podgrzanym do temp. maks. 220°C i przy temp. maks. spawanego przedmiotu wynoszącej 350°C.



System odzyskiwania topnika OPC Super

- Konstrukcja zbliżona do systemu Basic, ale z mocniejszym ejektorem i separatorem cyklonowym – zapewnia lepsze zasysanie.
- Możliwość zastosowania również z podgrzanym topnikiem.

Opcje i akcesoria

Wąż sprężonego powietrza, 0,95 cm	0190 343 104
Wąż sprężonego powietrza, 1,27 cm	0190 343 106
Rura sprężonego powietrza o średn. 63 mm	0193 125 003
Sprężarka	0417 714 880
Worek plastikowy	0190 665 004
Worek filtrujący, papier	0155 966 001
Worek filtrujący, bawełna	0332 448 001
Filtr cyklonowy	0379 538 880
Filtr Tedak	0453 708 881



Systemy doprowadzania i odzyskiwania topnika FFRS

Efektywna obsługa obiegu topnika zapewniająca ekonomiczne spawanie.

- Idealne rozwiązanie pod kątem spawania ciągłego oraz o dużej wydajności.
- Minimalne zapotrzebowanie na ręczną obsługę obiegu topnika.
- Mniejsze zużycie topnika, co zapewnia poprawę ekonomiki spawania.
- Mniej przerw w spawaniu, co przynosi wzrost wydajności.
- Skuteczna filtracja zużytego powietrza.
- Topnik doprowadzany jest ze znajdującego się pod ciśnieniem zbiornika TPC-75 o pojemności 75 l do zbiornika zasypowego topnika marki ESAB o pojemności 6 lub 10 l.
- Opcje kształtu wlotu topnika: prosty lub wygięty.

FFRS Super

- Konstrukcja bazująca na modułach OPC Super.
- **Super** – z wyższymi parametrami topnika i temperatury.
- Ejektor wykorzystujący podciśnienie.

FFRS 2000 i 3000

- Konstrukcja z elektrycznym urządzeniem ssawnym, które wytwarza podciśnienie.
- Do wykorzystania, gdy wymagana jest bardzo duża siła odzyskiwania oraz z kompaktowymi głowicami spawalniczymi.
- Pył z topnika jest automatycznie oddzielany w separatorze wstępnym.

Opcje i akcesoria

Sprężarka 0417 714 880

Zbiornik zasypowy topnika o pojemności 10 l	0147 649 881
Zbiornik zasypowy topnika o pojemności 6 l	0013 315 881
Rama zbiornika zasypowego	0148 487 880
Wskaźnik poziomu w zbiorniku TPC	0452 048 880
Pneumatyczny zawór topnika	0802 540 880
Sterownik zaworu topnika	0813 620 880
Materiały handlowe dotyczące systemu FFRS Super	XA00104815
Materiały handlowe dotyczące systemów FFRS 2000 i 3000	XA00104915



FFRS 3000

Informacje dotyczące zamawiania

FFRS Super z filtrem cyklonowym	0809 914 881
FFRS Super z grzałkami w zbiorniku TPC	0809 914 882
FFRS Super z filtrem przeciwpylowym Tedak	0809 914 883
FFRS Super z grzałkami i filtrem Tedak	0809 914 884

Systemy FFRS Super obejmują wąż ciśnieniowy powietrza o średnicy 12,7 mm i długości 25 m, wąż doprowadzający topnik o długości 25 m ze zbiornika TPC do zbiornika zasypowego (20 m w przypadku układów podgrzewanych), wąż zasysający topnik o długości 2 m, wąż przeciwpylowy o długości 6 m ze zbiornika zasypowego do filtra (10 m w przypadku układów z filtrem Tedak), wygięty wlot do zbiornika zasypowego topnika i dysze odzysku topnika.

FFRS 2000	0809 914 893
FFRS 2000 z grzałkami	0809 914 894
FFRS 3000	0809 914 887
FFRS 3000 z grzałkami	0809 914 888

Systemy FFRS 1200/3000 obejmują wąż ciśnieniowy powietrza o średnicy 12,7 mm i długości 25 m, wąż doprowadzający topnik o długości 25 m ze zbiornika TPC do zbiornika zasypowego (20 m w przypadku układów podgrzewanych), wąż zasysający topnik o długości 16 m, wąż ssawny między separatorem głównym a jednostką podciśnieniową (1200 = 2 m, 3000 = 5 m), wygięty wlot do zbiornika zasypowego topnika i dysze odzysku topnika.

Dane techniczne	FFRS 2000	FFRS 3000
Masa bez topnika, kg	320	400
Wymiary, dł. x szer. x wys., mm	1100x800x2210	750x450x2210
Separator podstawowy		
Objętość, l	50	50
Wymiary, dł. x szer., mm	450x700	450x900
Jednostka ssąca		
Moc, W	2000	3000
Zasilanie sieciowe, V/Hz	400/3-50	400/3-50
Bezpiecznik, A	16	16
Maks. podciśnienie, kPa	-30	-25
Maks. wielkość przepływu powietrza, m ³ /godz.	240	270
Poziom głośności, dB	71	63
Powierzchnia filtra, m ²	3	3
Sprawność filtra, %	99,95	99,95
Żywotność filtra, godziny pracy	5-6000	4000-6000
Masa, kg	74	194
Wymiary, dł. x szer. x wys., mm	950x640x1200	1200x690x2000

Osuszacze powietrza CRE 30 i CRE 60

Do użytku z systemami doprowadzania i odzysku topnika marki ESAB

- Kompatybilność z dowolnym systemem doprowadzania i odzysku topnika.
- System wykorzystuje zasadę absorpcji – zapewniając osuszenie topnika, zmniejsza ryzyko pęknięcia wodorowego w stopiwi.
- Wbudowany monitor – ostrzega o przekroczeniu zaprogramowanego limitu wilgotności.
- Ograniczenie kondensacji – mniej korozji i awarii.
- Proste monitorowanie układu – manometr na butlach ze sprężonym powietrzem z czytelnym wskaźnikiem punktu rosy.



Informacje dotyczące zamawiania

Osuszacz powietrza CRE 30	0443 570 880
Osuszacz powietrza CRE 60	0443 570 881
Materiały handlowe	XA00101915

Wszelkie materiały handlowe można pobrać ze strony assets.esab.com

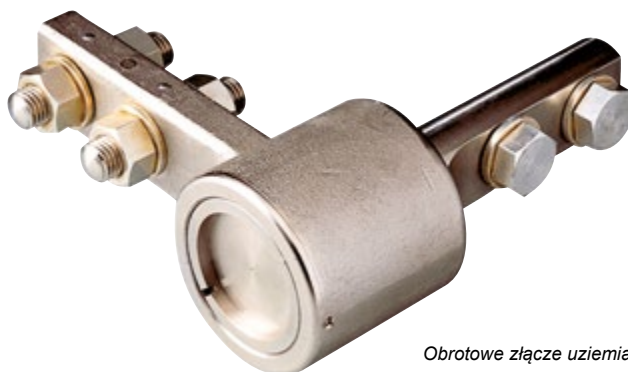
Opcje i akcesoria

Środek pochłaniający wilgoć, typ 512 (opakowanie 25 kg)	0443 570 017
Filtr oleju	0443 570 018
Filtr przeciwpyłowy	0443 570 019

Dane techniczne	CRE 30	CRE 60
Zasilanie sieciowe, VAC, Hz	230, 50/60	230, 50/60
Maks. moc znamionowa, W	40	50
Wielkość przepływu powietrza netto przy ciśnieniu 6 bar, m ³ /godz.	30 (normalne)	60 (normalne)
Przepływ regeneracyjny przy ciśnieniu 6 bar, %	14	14
Maks. punkt rosy w nominalnych warunkach roboczych, °C	-26	-26
Środek pochłaniający wilgoć, typ 512		
Krzemian glinowo-sodowy, kg	10	16
Normalna wielkość porów, Ångström	4	4
Wielkość cząstek, mm	2.5-5.0	2.5-5.0
Gęstość, kg/m ³	720	720
Czas cyklu na pojemnik	5	5
Maks. dopuszczalny przepływ powietrza do filtra separacyjnego oleju, m ³ /godz.	60 (normalny)	60 (normalny)
Wielkość gwintu kolektora	R12	R12
Maks. ciśnienie robocze, bar	6	6
Maks. ciśnienie powietrza podczas badania, bar	10	10
Maks. temperatura powietrza na wlocie w warunkach nominalnych, °C	30	30

Obrotowe złącza uziemiające

- Doskonale połączenie ze spawanym elementem w celu uzyskania optymalnego przebiegu spawania.
- Obrotowe złącza uziemiające to najbezpieczniejszy wybór w przypadku obracających się obrabianych przedmiotów.
- Na potrzeby przymocowania złącza do spawanego przedmiotu dostępne są specjalne zaciski (patrz: „Zaciski uziemiające” poniżej).


Obrotowe złącze uziemiające NKK

Informacje dotyczące zamawiania

NKK 600, maks. 600 A, 2,2 kg	0700 004 007
NKK 800, maks. 800 A, 2,7 kg	0700 004 001
NKK 1200, maks. 1200 A, 4,0 kg	0700 004 002
NKK 2000, maks. 2000 A, 7,3 kg	0700 004 003

Zaciski uziemiające do obracających się przedmiotów

- Zaciski uziemiające K2 i PZ3 mogą być mocowane bezpośrednio do obrotowego złącza uziemiającego, co gwarantuje doskonały kontakt między spawanym przedmiotem a przewodem uziemiającym.
- Zaciski uziemiające mogą być również wykorzystywane wraz ze złączem GA 800, co pozwala na uzyskanie kompletnego zacisku uziemiającego do spawania wysokoprądowego na nieobracających się przedmiotach.

Informacje dotyczące zamawiania

Zacisk głowicowy K2 złącza NKK 800/1200	0700 004 004
Złącze GA 800 zacisku K2	0700 004 005
Zacisk biegunowy PZ3 złącza NKK 2000	0700 004 006

Zacisk biegunowy PZ3

Zacisk głowicowy K2

Złącze GA 800

Jednostka chłodząca OCE-2H

Kompaktowe rozmiary i wydajność

- Możliwość wykorzystania do spawania łukiem krytym (SAW) lub spawania łukowego w osłonie gazowej (GMAW).
- Przydatność zarówno do spawania ręcznego, jak i automatycznego.
- Opcjonalnie czujnik przepływu.
- Współpraca ze sprzętem spawalniczym chłodzonym cieczą – ręcznym lub automatycznym.
- Zbiornik na wodę i pompa są wykonane z materiału odpornego na korozję. Opcjonalnie dostępny jest czujnik przepływu na potrzeby ograniczenia przepływu wody do około 1 l/min.

Informacje dotyczące zamawiania

Jednostka chłodząca OCE-2H	0414 191 881
Czujnik przepływu jednostki OCE-2H	0414 231 880
Materiały handlowe	XA00043115

Wszelkie materiały handlowe można pobrać ze strony assets.esab.com



Dane techniczne pompy z silnikiem

Maksymalne zużycie energii, W	250
Zasilanie sieciowe, V, Hz	230, 50/60, 1 f.
Ciśnienie wody przy częstotliwości	
50 Hz	300 kPa
60 Hz	410 kPa

Dane techniczne jednostki chłodzącej

Moc chłodzenia	
40°C (przekroczona) i 2,0 l/min, kW	1,1
60°C (przekroczona) i 2,0 l/min, kW	1,7
Ciśnienie wody przy 2,0 l/min, kPa	220
Objętość chłodziwa, l	8
Wymiary, dł. x szer. x wys., mm	236x316x398

Sprzęt do manipulacji



ECD 15-120 i ECI 15-120

Konwencjonalne obrotniki rolkowe

- Interfejs połączeniowy umożliwia pełną integrację z systemem CaB marki ESAB wyposażonym w sterownik procesu spawania PEK.
- Standardowe wyposażenie obejmuje dwie bezprzewodowe kasyety sterownicze pracujące w częstotliwości radiowej (RF) i ładowarkę indukcyjną.
- Panel sterowania ze sterownikiem PLC i falownikiem z elementami półprzewodnikowymi do precyzyjnej kontroli prędkości.
- Wspornik koła ze stopniową regulacją ustawienia środka pod kątem różnych średnic spawanego przedmiotu.
- Wysokiej jakości motoreduktory z minimalnym luzem od europejskiego dostawcy.
- Opcjonalny wózek szynowy z napędem i bez napędu.



Informacje dotyczące zamawiania

Jednostka owa

Obrotnik rolkowy ECD-15	0909 000 880
Obrotnik rolkowy ECD-15, wyświetlacz cyfrowy	0909 000 881
Obrotnik rolkowy ECD-30	0909 002 880
Obrotnik rolkowy ECD-30, wyświetlacz cyfrowy	0909 002 881
Obrotnik rolkowy ECD-60	0909 004 880
Obrotnik rolkowy ECD-30, wyświetlacz cyfrowy	0909 004 881
Obrotnik rolkowy ECD-90	0909 006 880
Obrotnik rolkowy ECD-90, wyświetlacz cyfrowy	0909 006 881
Obrotnik rolkowy ECD-120	0909 008 880
Obrotnik rolkowy ECD-120, wyświetlacz cyfrowy	0909 008 881

Jednostka nienapędzana

Obrotnik rolkowy ECD-315	0909 001 880
Obrotnik rolkowy ECD-30	0909 003 880
Obrotnik rolkowy ECD-60	0909 005 880
Obrotnik rolkowy ECD-90	0909 007 880
Obrotnik rolkowy ECD-120	0909 009 880

Opcje i akcesoria

Przewód integracji z systemem CaB 10/20/30/40m	0909 530 880/1/2/3
Przewód synchronizacji 10/20/30/40m	0909 530 900/1/2/3
Materiały handlowe	XA00213115

Wszelkie materiały handlowe można pobrać ze strony assets.esab.com

Dane techniczne		ECD/ECI-15	ECD/ECI-30	ECD/ECI-60	ECD/ECI-90	ECD/ECI-120
Maksymalny udźwig, t/odcinek	Napęd	7,5	15	30	45	60
	Jednostkabierna	7,5	15	30	45	60
Masa obracania, t	Napęd	22,5	45	90	135	180
Prędkość obracania, min.–maks., mm/min		200–2000				
Średnica przedmiotu, min.–maks., mm		480–5700	480-5700	700-7600	700-7600	700-7600
Zasilanie sieciowe, V		50 Hz, 3 f. 380-440				
Typ rolek		Poliuretanowe (90°C/92 ShA)				
Szerokość/średnica rolek, mm		90/400	90,400	180,580	250,580	180,580
Liczba kół		1	1	1	1	2
Masa, kg	Napęd	645	865	1390	1895	2600
	Jednostkabierna	475	625	1055	1430	1895
Wymiary, dł. x szer. x wys., mm	Napęd	3647x774x700	3874x810x700	4920x895x900	5054x1028x900	5300x1230x900
	Jednostkabierna	2790x600x700	2790x700x700	3740x700x900	3740x800x900	3740x900x900
Napięcie sterujące, VDC		24				

Przewód zasilający nie wchodzi w zakres dostawy.

ESD 15-120 i ESI 15-120

Samonastawne obrotniki rolkowe

- Samonastawne obrotniki rolkowe zapewniają bezpieczniejszą manipulację i lepsze podparcie boczne przy cieńszych ściankach.
- Interfejs połączeniowy umożliwia pełną integrację z systemem CaB marki ESAB wyposażonym w sterownik procesu spawania PEK.
- Standardowe wyposażenie obejmuje dwie bezprzewodowe kasetki sterownicze pracujące w częstotliwości radiowej (RF) i ładowarkę indukcyjną.
- Panel sterowania ze sterownikiem PLC i falownikiem z elementami półprzewodnikowymi do precyzyjnej kontroli prędkości.
- Wspornik koła ze stopniową regulacją ustawienia środka pod kątem różnych średnic spawanego przedmiotu.
- Wysokiej jakości motoreduktory z minimalnym luzem od europejskiego dostawcy.
- Opcjonalny wózek szynowy do wersji z napędem i bez napędu



Informacje dotyczące zamawiania

Jednostka Napędowa

Obrotnik rolkowy ESD-15	0909 010 880
Obrotnik rolkowy ESD-5, wyświetlacz cyfrowy	0909 010 881
Obrotnik rolkowy ESD-30	0909 012 880
Obrotnik rolkowy ESD-30, wyświetlacz cyfrowy	0909 012 881
Obrotnik rolkowy ESD-60	0909 014 880
Obrotnik rolkowy ESD-60, wyświetlacz cyfrowy	0909 014 881
Obrotnik rolkowy ESD-90	0909 016 880
Obrotnik rolkowy ESD-90, wyświetlacz cyfrowy	0909 016 881

Napęd (kont.)

Obrotnik rolkowy ESD-120	0909 018 880
Obrotnik rolkowy ESD-120, wyświetlacz cyfrowy	0909 018 881

Jednostka bierna

Obrotnik rolkowy ESI-15	0909 011 880
Obrotnik rolkowy ESI-30	0909 013 880
Obrotnik rolkowy ESI-60	0909 015 880
Obrotnik rolkowy Łoże rolkowe ESI-90	0909 017 880
Obrotnik rolkowy Łoże rolkowe ESI-120	0909 019 880

Opcje i akcesoria

Przewód integracji z systemem CaB 10/20/30/40m	0909 530 880/1/2/3
Przewód synchronizacji 10/20/30/40m	0909 530 900/1/2/3
Materiały handlowe	XA00220515

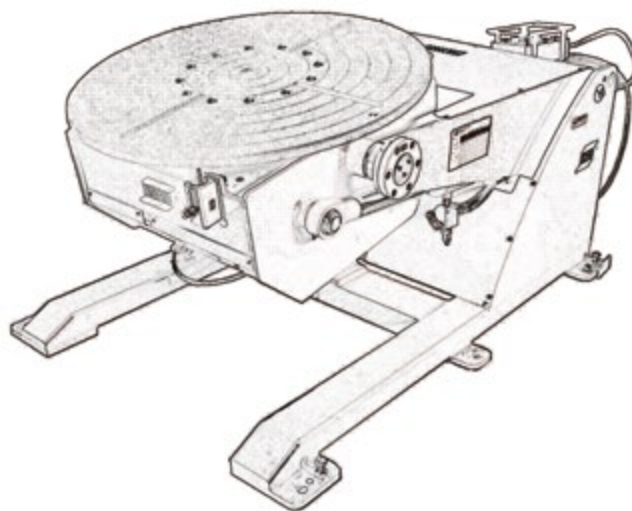
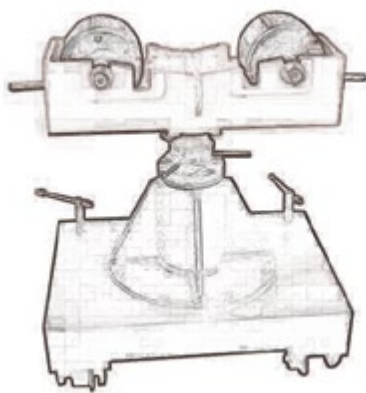
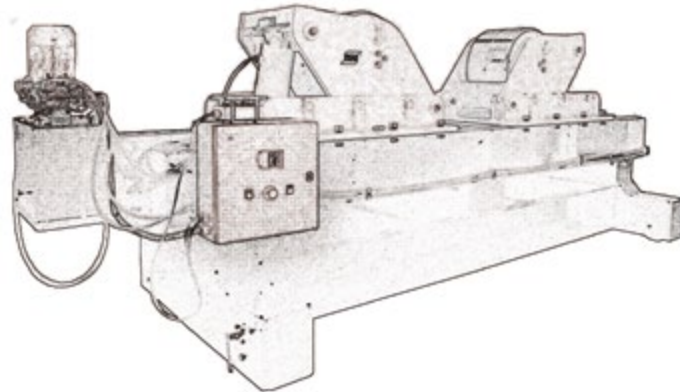
Dane techniczne		ESD/ESI-15	ESD/ESI-30	ESD/ESI-60	ESD/ESI-90	ESD/ESI-120
Maksymalny udźwig, t/odcinek	Napęd	7,5	15	30	45	60
	Jednostka bierna	7,5	15	30	45	60
Masa obracania, t	Jednostka napędowa	22,5	45	90	135	180
	Silnik napędu mechanizmu obracania, kW	2 x 0,18	2 x 0,37	2 x 0,75	2 x 1,00	2 x 1,50
Prędkość obracania, min.–maks., mm/min		200-2000				
Średnica przedmiotu (wszystkie koła), min.–maks., mm		1090-4400	1420-4900	1420-6300	2120-6200	2120-6200
Średnica przedmiotu (koła wewnętrzne), min.–maks., mm / masa w tonach		350/7	490/15	500/30	810/45	810/80
Zasilanie sieciowe, V		50 Hz, 3 f.			380-440	
Typ rolek		Poliuretanowe (90°C/92 ShA)				
Szerokość/średnica rolek, mm		90, 300, 1	90, 400, 1	90, 400, 2	180, 580, 1	180, 580, 1
Liczba kół						
Masa, kg	Napęd	703	1066	2031	2569	2894
	Jednostka bierna	561	847	1802	2130	2207
Wymiary, dł. x szer. x wys., mm	Napęd	3647x774x700	3874x810x700	4920x895x900	5054x1028x900	5300x1230x900
	Jednostka bierna	2790x600x700	2790x700x700	3740x700x900	3740x800x900	3740x900x900
Napięcie sterujące, VDC		24				

Przewód zasilający nie wchodzi w zakres dostawy.

Inne wyposażenie

Na zamówienie

- Pozycjonery
- Rotatory do rur
- Jednostki mocujące
- Wózki szynowe



Zastosowania



Rozwiązania spawalnicze dla walcowni rur

Nasze doświadczenie i nasza wiedza – Twoje korzyści!

Elastyczny, niezawodny sprzęt spawalniczy

Szeroka gama produktów opracowanych przez nas pod kątem spawania metodą SAW w konfiguracji wielodrutowej – szczególnie przydatnych w zastosowaniach związanych z produkcją rur.

Precyzyjne i szybkie spawanie wzdłużne

Nasza koncepcja spawania wzdłużnego łukiem krytym nadaje się do produkcji rur o średnicy od 51 do 163 cm, grubości ścianki od 6 do 40 mm oraz długości do 18 m.

Spawanie wewnętrzne i zewnętrzne

Z myślą o spawaniu wewnętrznym zaprojektowaliśmy wstępnie obciążone wysięgniki oraz głowice spawalnicze obsługujące do czterech drutów. Stanowisko spawania zewnętrznego oparte jest na rozwiązaniu ze słupowysięgnikiem z bardzo stabilnym suportem poprzecznym, który można dostosować do różnych średnic rur.

Układy uziemienia

Obwody wysokoprądowe muszą być zamknięte z powrotem do źródła prądu w oparciu o wydajne układy połączone z poruszającymi się rurami. Przed i za miejscem spawania zastosowano elastyczne szczotki stalowe w dwóch rzędach. Są one dociskane z określoną siłą do zewnętrznej powierzchni rury, co pozwala odprowadzić prąd z minimalnymi stratami napięcia i bez zjawiska uginania się łuku, a więc bez zakłóceń dla procesu spawania.

Wydajne systemy podawania topnika i drutu

Płynne podawanie drutu o różnych średnicach oraz równie wydajne doprowadzanie nowego i odzyskanego topnika. Prawidłowe połączenie sprężonego powietrza, podawania topnika, łatwego uzupełniania nowego topnika przez system Big Bag, jednostki podciśnieniowej, niezawodnego separatora magnetycznego i ciągłego odzyskiwania – to wszystko pomaga utworzyć stanowisko spawalnicze, które odznacza się krótszymi przestojami, wysoką jakością spoin oraz czystszy otoczeniem roboczym.

Spawanie spiralne rur

Spawanie wewnętrzne i zewnętrzne prowadzone jest przy tym samym stanowisku. W pierwsze kolejności rozpoczynane jest spawanie wewnętrzne. Po połowie obrotu rozpoczyna się spawanie zewnętrzne – do spawania wewnętrznego wykorzystuje się dwa, a w niektórych przypadkach trzy druty, natomiast do zewnętrznego – jeden lub trzy w zależności od średnicy i grubości ścianki rury.

Informacje dotyczące zamawiania

Aby uzyskać więcej informacji, skontaktuj się z najbliższym przedstawicielem firmy ESAB.

Materiały handlowe

XA00136515



Spawanie wewnętrzne

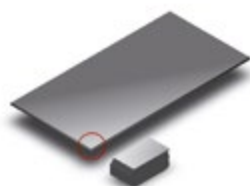
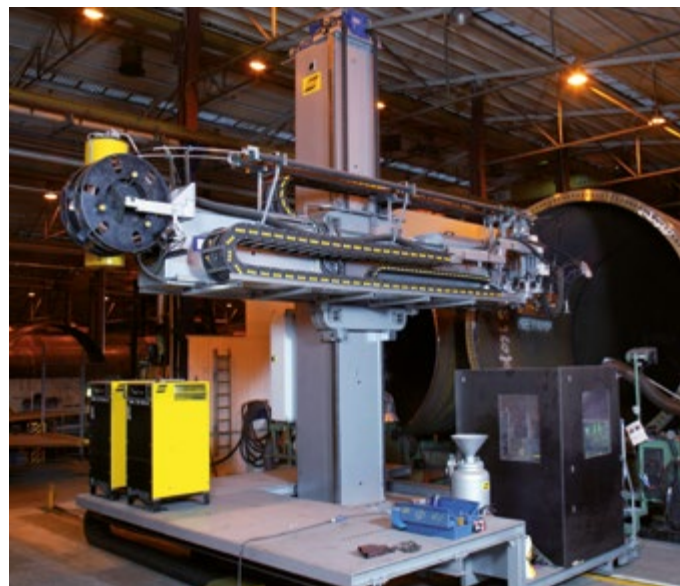


Spawanie zewnętrzne

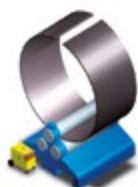
Produkcja wież wiatrowych

Dedykowane rozwiązania dla dedykowanych producentów

- Kluczem do efektywnej produkcji wież wiatrowych jest płynny przepływ podzespołów w warsztacie. Korzyści wynikające z szybkiego procesu spawania mogą zostać całkowicie zaprzepaszczone, jeśli ustawianie lub transport elementów na dowolnym etapie procesu napotyka na przeszkody lub trwa zbyt długo.
- Firma ESAB może dostarczyć Ci rozwiązania dopasowane precyzyjnie do Twoich potrzeb w zakresie spawania i cięcia na każdym etapie procesu produkcji wież wiatrowych.
- Nasz kompletny pakiet oznacza możliwość współpracy z pojedynczym dostawcą produktów, usług i wsparcia. Przekłada się to na efektywną organizację każdego dużego projektu – ze stałymi kosztami i uzgodnionym harmonogramem. Płynny proces produkcji stanowi część kompletnej dostawy.



Cięcie acetylenowo-tlenowe lub plazmowe płyt i przygotowanie złącza



Walcowanie, formowanie i szepianie powłoki



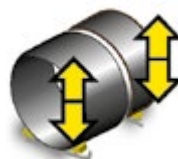
Zewnętrzne spawanie wzdłużne łukiem krytym przy użyciu słupowysięgnika



Wewnętrzne spawanie wzdłużne łukiem krytym przy użyciu słupowysięgnika



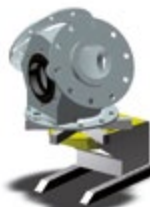
Spawanie łukiem krytym kołnierzy i wsporników



Łączenie fragmentów powłoki z wykorzystaniem łoża rolkowych z hydraulicznym układem mocowania. Spawanie wewnętrzne i zewnętrzne łukiem krytym wykonywane przy użyciu słupowysięgnika.



Automatyczne spawanie ościeżnic.

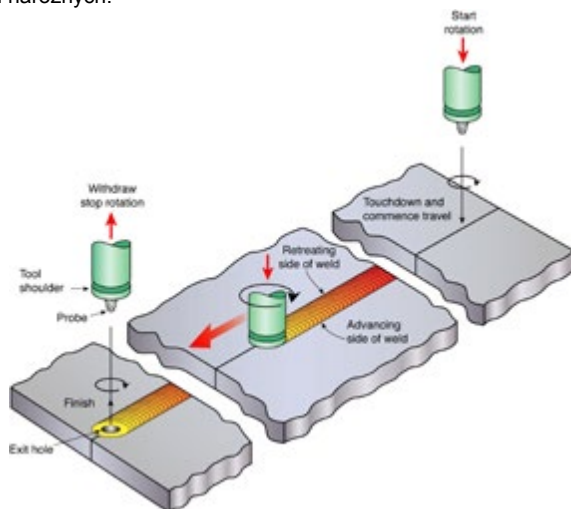


Produkcja podzespołów za pomocą pozycjonera ESAB i ręcznego sprzętu spawalniczego

Zgrzewania tarciove

Jakość na całej głębokości

- Zgrzewanie tarciove (FSW) opiera się na połączeniu wystarczająco wysokiej temperatury i docisku w celu połączenia dwóch elementów z wykorzystaniem narzędzia obrotowego, które – przesuwając się wzdłuż złącza – wywiera duży nacisk na powierzchnię, co powoduje powstanie spoiny.
- Metoda FSW idealnie nadaje się do łączenia profili i płyt.
- Możliwe jest wykonywanie połączeń doczołowych, pachwinowych i narożnych.



Obszary zastosowania

Metoda FSW umożliwia zgrzewanie wielu różnych produktów w najróżniejszych branżach:

- Lotnictwo: zbiorniki na paliwo, elementy kadłuba, drzwi.
- Transport: wagony kolejowe.
- Okręty: panele pokładu.
- Pojazdy: zawieszenie, zderzaki, części siedzeń, tace akumulatora.
- Energetyka jądrowa: kanistry miedziane.
- Wymiana ciepła: radiatory i wymienniki.



Najważniejsze korzyści

- Minimalne odkształcenie i kurczenie.
- Brak konieczności przygotowania złącza – tylko odtłuszczenie.
- Brak konieczności szlifowania, polerowania lub prostowania.
- Brak zapotrzebowania na spawanie naprawcze.
- Ograniczenie ciężaru (o 40% lżejsze niż w przypadku metody GMAW).
- Stała jakość spoiny.
- Większa wytrzymałość na rozciąganie.
- Doskonałe właściwości zmęczeniowe.
- Brak oparów, iskiei i rozprysków.
- Niski poziom hałasu.
- Lepsza powtarzalność.

System zgrzewania tarciove SuperStir™

Seria SuperStir™ marki ESAB została opracowana specjalnie pod kątem produkcji wielkoseryjnej dużych paneli, dźwigarów i kratownic aluminiowych. Duże, projektowane na zamówienie jednostki zapewniają bezpieczny, czysty i prosty proces spawania, który można w pełni zautomatyzować, co przekłada się na znacząco mniejsze koszty produkcji.

Technologia FSW, którą wykorzystują urządzenia SuperStir™ marki ESAB, znajduje zastosowanie w różnych gałęziach przemysłu, w tym w stoczniach, konstrukcjach przybrzeżnych, budownictwie, transporcie, obronności i lotnictwie.

Zgrzewania tarciowe

Kont.

Portal do zgrzewania tarciowego SuperStir™

- Elastyczny portal do zgrzewania tarciowego z poruszającą się w pięciu osiach platformą, która nadaje się do skalowania pod kątem różnorodnych zastosowań.
- Portal do zgrzewania tarciowego SuperStir to modułowa zautomatyzowana platforma portalowa zapewniająca ruch w pięciu osiach.
- Urządzenie bazuje na sprawdzonym układzie sterowania marki ESAB, a dzięki modułowej architekturze, która umożliwia dostosowanie go do konkretnych potrzeb, nadaje się do różnorodnych zastosowań spawalniczych.
- Portal porusza się na szynach, dzięki czemu szczególnie dobrze nadaje się do spawania długich elementów.
- W pełni zautomatyzowany proces. Sercem urządzenia SuperStir marki ESAB jest układ sterowania opracowany specjalnie pod kątem procesu FSW.
- Na potrzeby zapewnienia szybkiego wsparcia praca portalu może być zdalnie monitorowana w czasie rzeczywistym z dowolnego komputera PC przy użyciu standardowego połączenia Ethernet.
- Wysokiej jakości spoiny – większa wytrzymałość na rozciąganie i doskonałe właściwości zmęczeniowe w porównaniu ze zgrzewaniem konwencjonalnym.
- Minimalne zapotrzebowanie na obróbkę końcową – niewielka skala odkształceń i kurczenia się elementów dzięki niewielkiej energii liniowej.



Opcje

- Głowice do różnych grubości zgrzewania.
- Głowica z narzędziem z chowaną elektrodą (RTP) oraz z narzędziem szpulowym.
- Sztywne ramię.
- Narzędzia do zgrzewania tarciowego.
- System śledzenia złącza.
- System nadzoru wideo nad procesem zgrzewania.
- Głowica frezarska.
- System podciśnieniowy.
- Mieszki ochronne dla elementów ruchu w osiach Y i Z.
- Centralny układ smarowania.
- Systemy mocowania.

Inne kombinacje zasięgów roboczych i grubości zgrzewania na zamówienie.

Dane techniczne

System podstawowy

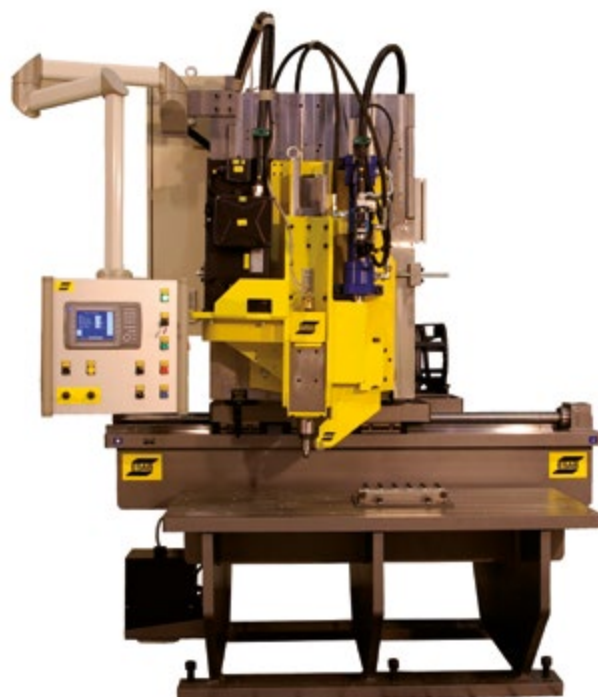
Zasięg roboczy, m			
Oś X	do 150		
Oś Y	do 10		
Oś Z	do 3		
Oś obrotu			
Oś A	±6° (wokół osi Y)		
Oś B	±90° (wokół osi X)		
Prędkość jazdy, m/min	do 10		
Prędkość zgrzewania, m/min	do 3		
Prędkość obrotowa narzędzia roboczego, obr./min	100-3000		
Napięcie zasilania, V	400 ±10%		
Zużycie energii, kW	ok. 50		
Grubość zgrzewanego aluminium (zależnie od narzędzia roboczego)	Głowica 3	Głowica 4	Głowica 5
Seria 6000, mm	1-10	1-18	1-35
Seria 5000, mm	1-7	1-10	1-20
Serie 2000 i 7000, mm	1-5	1-8	1-18
Siła docisku w osi Z, kN	25	60	100

Zgrzewania tarciove

Kont.

System zgrzewania tarciovego LEGIO™

- Modułowy system umożliwiający tworzenie stanowisk spawalniczych pod kątem najróżniejszych zastosowań zgrzewania tarciovego.
- System LEGIO™ występuje w 5 podstawowych konstrukcjach i w 7 rozmiarach. Obsługuje głębokość zgrzewania od 1,2 do 65 mm.
- Te podstawowe warianty mogą być uzupełniane wyposażeniem dodatkowym pod kątem najróżniejszych potrzeb produkcyjnych, co przekłada się na maksymalną elastyczność każdej linii produkcyjnej.
- Większe modele S i U można łatwo zintegrować z większymi mocowaniami, jednostkami obrotowymi i wymiennymi zaciskami.
- Do produkcji mniejszych elementów najbardziej nadają się modele UT i ST. Mają one przygotowane tablice z otworami na mocowania.



Głowica do zgrzewania tarciovego EWH 50

- Ta wytrzymała, kompaktowa i wszechstronna głowica do zgrzewania tarciovego przeznaczona jest do zgrzewania płyt ze stopów aluminium typu 6000 o grubości do 10 mm.
- Ze względu na zwartą konstrukcję nadaje się ona doskonale do zastosowania w procesach zrobotyzowanego zgrzewania tarciovego, gdzie umożliwia pracę w trzech wymiarach.
- Uchwyt narzędzia Weldon 25.
- Czujnik siły o wysokiej dokładności (w kierunku osi Z).
- System chłodzenia narzędzia na potrzeby zgrzewania wielkoseryjnego.
- Obsługa zgrzewania tarciovego konwencjonalnego i w oparciu o sztywne ramię.

Dane techniczne

EWH 50 FSW

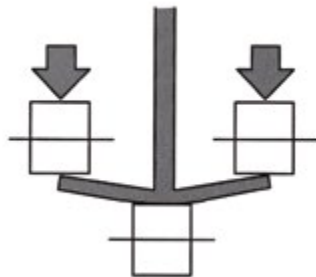
Prąd znamionowy, A (wartość szczytowa)	47 A (104,5 A)
Maks. prędkość obrotowa wrzeciona, obr./min	4000
Siła osiowa, kN	15
Siła promieniowa, kN	4,5
Moment obrotowy, Nm (przy obr./min)	50 (0–3500), 25 (4000)
Długość, mm	297
Średnica, mm	232
Masa, kg	60

Spawanie blachownic – portal przelotowy

Z myślą o spawaniu belek i profili

- Firma ESAB oferuje kompletne i efektywne rozwiązania do spawania belek i profili. Niezależnie od tego, czy celem jest spawanie belek dwuteowych, teowych czy też kątownikowych, szerokich belek kołnierzowych, kolumn, belek stożkowych czy belek niesymetrycznych, firma ESAB ma do zaoferowania wiedzę i urządzenia spawalnicze spełniające wszystkie wymogi w zakresie efektywności, jakości, dokładności, wszechstronności, wydajności i ogólnej ekonomiki spawania.
- Dwa typy urządzeń: Maszyny typu IT, w przypadku których spawanie odbywa się z zespołem środnika w pozycji pionowej, oraz maszyny typu I, w przypadku których spawanie odbywa się z belkami w pozycji poziomej.
- Wysoka wydajność produkcji i doskonała jakość spoiny.
- Spawanie wykonywane jest w momencie, gdy kołnierz i środek są do siebie dociskane, co ma na celu całkowite wyeliminowanie szczeliny.

Zasada prostowania:



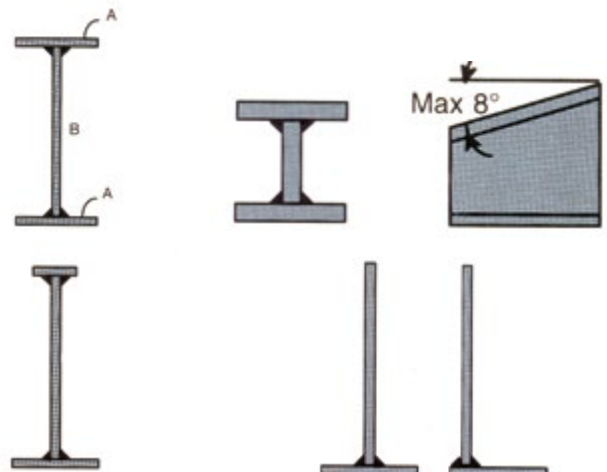
Urządzenie do spawarka belek IT-258



Całkowity zakres rozmiarów belek, które można spawać:

Typ maszyny	Środek	Półka
IT-258	200–2500 mm	100–800 mm
IT-158	200–1500 mm	100–800 mm

Przykłady belek, które można spawać:



Spawarka zbiorników Circotech

Seria zmechanizowanych kompaktowych urządzeń do spawania obwodowego

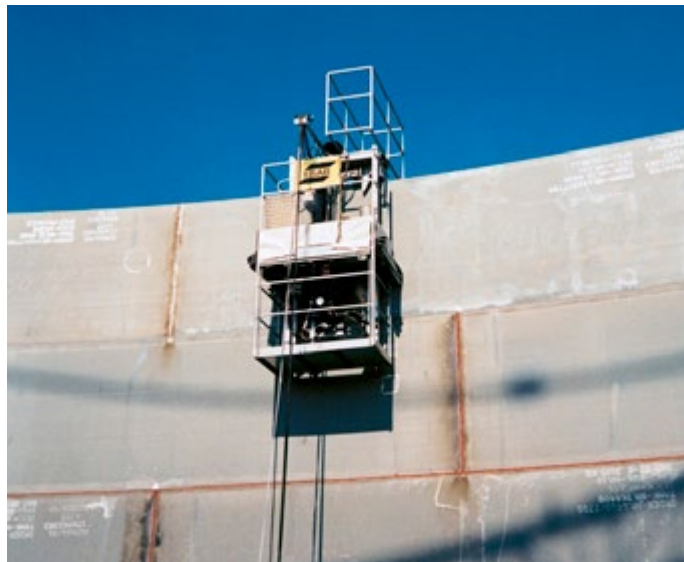
Circotech to seria urządzeń do spawania obwodowego, przeznaczonych do wznoszenia na miejscu dużych zbiorników, silosów, pieców hutniczych i innych obiektów cylindrycznych. Urządzenia są dostępne w wersji jedno- i dwustronnej. Zwykle konstrukcyjnie są one przystosowane do przemieszczania wzdłuż górnej krawędzi poszycia zbiornika. Ze względu na różne konstrukcje zbiornika jedna z maszyn porusza się po torze zamocowanym tymczasowo do poszycia lub na niezależnym od konstrukcji pierścieniu poprowadzonym wokół poszycia.

Bezpieczeństwo operatora – certyfikat CE

Operator każdej maszyny (w wersji dwustronnej) znajduje się w kabynie, skąd nadzoruje i kontroluje proces spawania za pomocą łatwo dostępnego panelu sterowniczego. Kabina, w której wysokość podłogi pod wózkiem można dostosować do wysokości płyty, jest zbudowana jako klatka, aby zapewnić operatorowi (operatorom) maksymalny poziom bezpieczeństwa i komfortu. Aby zapewnić ochronę przed warunkami atmosferycznymi, klatkę można osłonić. Kabina maszyny dwustronnej jest wyposażona w drabinki schodkowe i mostek łączący w górnej części, aby ułatwić operatorom wchodzenie i schodzenie. Dla bezpieczeństwa operatorów mostek ma również poręcz.

Spawanie łukiem krytym

Maszyna jest zwykle przystosowana do spawania metodą SAW drutem pojedynczym. Spawanie SAW drutem podwójnym jest dostępne opcjonalnie. Topnik jest dostarczany ze zbiornika zasypowego topnika i podtrzymywany w pozycji spawania przez gumowy pas o połączonych końcach, skąd topnik może być odbierany/zasysany po zakończeniu spawania, w celu ponownego wykorzystania. Zestaw obejmuje zespół odzyskiwania topnika.



Dane techniczne

Wysokość, mm	1000-3000
Grubość, mm	8-35
Min. krzywizna poszycia, promień, mm	4000

Korzyści ekonomiczne

Inwestycja w instalację Circotech stanowi gwarancję niezmiennie wysokiej jakości spoiny z niskim wskaźnikiem wad. Efektywne przygotowanie złącza zapewnia w efekcie niskie zużycie materiałów spawalniczych. Wszystko to oznacza szybki zwrot z inwestycji.

Konstrukcja rozwiązania Circotech

Urządzenie Circotech zbudowane jest z modułów, które pozwalają spełnić najróżniejsze wymagania klientów. W zupełnie podstawowej wersji maszyna może być wyposażona w wózek, który porusza się po górnej krawędzi płyt zbiornika, po oddzielnej szynie lub po oddzielnym pierścieniu. W tym wariantcie operator może również obsługiwać maszynę, idąc z nią po podeście.

Jednak maszyna jest zwykle dostarczana z kabiną w postaci klatki zabezpieczającej z zasłonami chroniącymi przed deszczem i wiatrem.

Dzięki teleskopowej konstrukcji ramy możliwe jest łatwe dostosowanie maszyny do różnych wysokości płyt. Taka konstrukcja ułatwia również transport.

Ze względów związanych z ochroną środowiska i bezpieczeństwem zbiorniki są obecnie często budowane z podwójnym poszyciem z odstępem około 2 m między ścianami. Urządzenie Circotech jest konstrukcyjnie przystosowane do pracy także w tej przestrzeni.



Dwustronne urządzenie Circotech unoszone do pozycji roboczej.

Zawartość opakowania

- Gotowe do pracy urządzenie ESAB typu A6 do spawania łukiem krytym z suportami z ręczną regulacją.
- Wstępnie skonfigurowana skrzynka sterownicza.
- Kabina bezpieczeństwa z osłoną przeciwdeszczową.
- Źródło prądu LAF 1000 marki ESAB.
- Zbiornik zasypowy topnika, 6 l ze wspornikiem.
- Przewód sterujący o dł. 50 m.
- Przewody spawalnicze i masowe.

Jednostronne urządzenie Circotech można przystosować do spawania w prawo lub w lewo.



Zbliżenie głowicy spawalniczej.

Informacje dotyczące zamawiania

- Urządzenie jedno- lub dwustronne.
- System A6 do spawania metodą SAW drutem pojedynczym lub podwójnym.
- Jazda wzdłuż górnej krawędzi płyty lub szyny.

Aby uzyskać dane do zamówienia, skontaktuj się z najbliższym przedstawicielem firmy ESAB.

Opcje i akcesoria

- Sprzęt acetylenowo-tlenowy do podgrzewania wstępnego i czyszczenia spoin. *(w komplecie z węzami).*
- Oświetlenie.
- Przewody przedłużające.
- Zestaw do łuku TWIN.
- Suport zmechanizowany

ESAB Retrofit

Drugie życie sprzętu

Nawet zużyte wózki spawalnicze nadają się do rewitalizacji z myślą o utrzymaniu ciągłości produkcji. ESAB Retrofit to rozwiązanie, które pozwala zmodernizować sprzęt do spawania metodą SAW w celu wydłużenia jego żywotności i zwiększenia produktywności.

Oferujemy zestandaryzowane pakiety do spawania drutem pojedynczym lub podwójnym w oparciu o sterownik procesu PEG lub PEH. Pakiety obejmują szeroki wybór źródeł prądu w zależności od zastosowania i potrzeb oraz specjalistyczne podzespoły modernizacyjne.

- Wzrost produktywności dzięki modernizacji źródła prądu lub głowicy spawalniczej.
- Utrzymanie wysokiego poziomu integracji między sterownikiem a ruchem słupowysięgnika.
- Sterownik procesu PEK wykorzystuje tę samą logikę co sterowniki PEG i PEH.
- Wykorzystywane części eksploatacyjne tego samego typu.

Korzyści z zastąpienia sterownika PEG lub PEH nowoczesnym sterownikiem procesu PEK

- Dostęp do wysokiej jakości danych wskazujących parametry spawania wcześniejszych spoin.
- Dostęp do statystyk produkcji wskazujących historyczne wydajności stopiwa.
- Bardziej precyzyjne wartości spawania i wyższa stabilność procesu dzięki sprzężeniu zwrotnemu z enkoderów wszystkich silników.
- Wyświetlanie wartości energii liniowej w oparciu o rzeczywiste warunki spawania.
- Wygodne w obsłudze menu i interfejs.
- Większa liczba dostępnych ustawień danych spawania.
- Szybsza aktualizacja oprogramowania przez USB.
- Możliwość łączenia z szerszą gamą źródeł prądu, w tym Aristo® 1000 AC/DC SAW.
- Możliwość modernizacji do technologii ICE™ (na życzenie).

Uwaga: Sterownik PEG został zastąpiony sterownikiem PEH pod koniec lat 90. Sterownik PEH wycofano z produkcji w 2009 r., a zgodnie z programem dziesięcioletniego wsparcia firmy ESAB od 2019 r. części zamienne do tego produktu nie są już oferowane.



Konfiguracja TANDEM ze sterownikiem PEK



Zbliżenie drutu ICE



Korzyści z modernizacji źródła prądu

Modernizacja z 1000 A do 1250 A

Wyższy prąd spawania umożliwi pełne wykorzystanie drutu podwójnego TWIN. Wymagany jest zestaw TWI.

Modernizacja z LAF/TAF do Aristo 1000

Inwerter Aristo 1000 oferuje możliwość zasilania prądem AC/DC w jednym urządzeniu. Prąd DC+ zapewnia przetop w ściegu graniowym, a prąd AC gwarantuje wyższą wydajność stopiwa w ściegu wypełniającym.

Dodatkowe właściwości:

- Zmiana parametrów i polaryzacji „w locie”. Brak potrzeby przerywania spawania w celu zmiany biegunowości lub konfiguracji parametrów.
- Usprawnienie procesu i poprawa wydajności stopiwa poprzez dostosowanie częstotliwości, balansu i przesunięcia.
- Wieloprocessowe źródło prądu z dodatkową funkcją żłobienia.
- Technologia Cable Boost zapewnia stabilne parametry nawet w przypadku długich przewodów.

Zestawy ESAB Retrofit

Aktualna konfiguracja			Nowa konfiguracja			
Sterownik	Źródło prądu	Konfiguracja drutu	Sterownik	Źródło prądu:	Konfiguracja drutu	Zestaw nr
PEG	LAE	Single	PEK	LAF 1001	Single	0906 210 880
			PEK	LAF 1251	Single	0906 211 880
			PEK	Aristo 100 AC/DC SAW	Single	0906 212 880
PEH	LAF	Single	PEK	LAF 1001	Single	0906 213 880
			PEK	LAF 1251	Single	0906 214 880
			PEK	Aristo 100 AC/DC SAW	Single	0906 215 880
PEG	LAE/TAE	Tandem	PEK	LAF 1251/TAF 801	Tandem	0906 146 114
			PEK	LAF 1251/TAF 1251	Tandem	0906 146 114
			PEK	2x Aristo 100 AC/DC SAW	Tandem	0906 146 114
PEH	LAF/TAF	Tandem	PEK	LAF 1251/TAF 801	Tandem	0906 146 114
			PEK	LAF 1251/TAF 1251	Tandem	0906 146 114
			PEK	Aristo 100 AC/DC SAW	Tandem	0906 146 114

Powyższe zestawy zawierają części przeznaczone do standardowej modernizacji. Dodatkowe prace wykraczające poza zestaw zostaną wycenione oddzielnie. Inne funkcje i rozwiązania na zamówienie.

Oferujemy również spersonalizowane opcje modernizacji różnego rodzaju stanowisk spawania metodą SAW, w tym także urządzeń marek innych niż ESAB.

Zgodnie z przepisami UE modernizacje wykorzystujące powyższe zestawy standardowe nie wymagają ponownej certyfikacji.




Części eksploatacyjne




Części eksploatacyjne A2

Zadbaj o jakość i produktywność spawania, sięgając po oryginalne części marki ESAB


Zestawy części eksploatacyjnych

Spis treści	Średnica drutu, mm	Numer części	
Zestaw części eksploatacyjnych A2 SAW Dysza kontaktowa (15 szt.) Rolka podająca (2 szt.) Rolka dociskowa (2 szt.) Rura kontaktowa (1 szt.)	2,5 3,0 3,2 4,0	0810123880 0810123881 0810123882 0810123883	
Zestaw części eksploatacyjnych A2 SAW Dysza kontaktowa (10 szt.) Rolka podająca (1 szt.) Rolka dociskowa (1 szt.) Rura kontaktowa (1 szt.) Dysza gazowa (1 szt.) Tuleja izolacyjna (2 szt.) Wtyk (1 szt.) Przejściówka końcówki (1 szt.) Zestaw pierścieni o-ring (1 szt.)	1,0 1,2 1,6 2,0	0810125880 0810125881 0810125882 0810125883	
Zestaw części eksploatacyjnych A2 SAW Twin Dysza kontaktowa (20 szt.) Rolka podająca (1 szt.) Rolka dociskowa (1 szt.) Uchwyt dyszy (1 szt.)	1,2 1,6 2,0	0810124880 0810124881 0810124882	


Rolka podająca do drutu pojedynczego

Średnica drutu mm	Numer części	SAW Single	GMAW	
0,8	0145538881		•	
1,0	0145538882		•	
1,2	0145538883		•	
1,6	0218510281	•	•	
2,0	0218510282	•	•	
2,4-2,5	0218510283	•	•	
3,0-3,2	0218510298	•	•	
4,0	0218510286	•	•	
Rolka dociskowa	0153148880	•	•	


Rolka podająca do drutu podwójnego TWIN

Średnica drutu mm	Numer części	SAW Twin	
2 x 1,2	0218522486	•	
2 x 1,6	0218522488	•	
2 x 2,0	0218522484	•	
2 x 2,4-2,5	0218522480	•	
Rolka dociskowa	0218524580	•	

Rolka podająca rowkowa i radełkowa

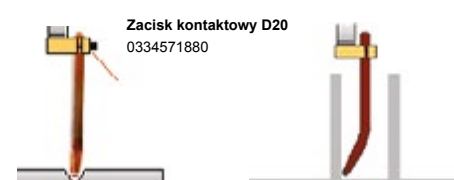
Średnica drutu Drut rdzeniowy, mm	Numer części	SAW Single	GMAW	
0.8-1.6	0146024880	•	•	
2.0-4.0	0146024881	•	•	

Rolka dociskowa rowkowa i radełkowa



Średnica drutu Drut rdzeniowy, mm	Numer części	SAW Single	GMAW	
0.8-1.6	0146025880 ¹	•	•	
2.0-4.0	01460258811	•	•	
Oś rolki dociskowej	0212901101	•	•	

¹Do wykorzystania z osią rolki dociskowej 0212901101.

Rura kontaktowa do drutu pojedynczego D20

Długość, mm	Numer części	SAW Single	
100	0413510003	•	 <p>Zacisk kontaktowy D20 0334571880</p>
190	0413510002	•	
260	0413510001	•	
500	0413510004	•	
260 wygięta	0413511001	•	

Dysze kontaktowe

Średnica drutu mm	Numer części	SAW Single	GMAW	SAW Twin	
M12					
1,6	0154623008	•			
2,0	0154623007	•			
2,5	0154623006	•			
3,0	0154623005	•			
3,2	0154623004	•			
4,0	0154623003	•			
M6					
0.8	01535010021		•		
1.0	01535010041		•		
1.2	01535010051		•	•	
1,6	01535010071		•	•	
2,0	0153501009		•	•	
2.4-2.5	0153501010		•	•	
Prześciówka końcówki z M10 do M6	0147333001		•		
M10					
0.8	0258000914		•		
1.0	0258000913		•		
1.2	0258000908		•		
1,6	0258000909		•		
2,0	0258000910		•		
2,4	0258000911		•		
3,0	0258000918	•			
3,2	0258000915	•			
4,0	0258000919	•			

¹Do wykorzystania w połączeniu z przejściówką końcówki z M10 do M6 na potrzeby metody GMAW.

Części eksploatacyjne A2

Kont.

Kompletny osprzęt kontaktowy D20 do spawania metodą GMAW

Opis	Numer części	GMAW	
1. Uchwyt A2	0030465389	•	
2. Dysza gazowa	0145227882	•	
3. Tuleja izolacyjna	0145226001	•	
4. Rura kontaktowa	0145534882	•	
5. Wtyk	0146099001	•	
6. Przedłużka	00409798-03/-04 ¹	•	
7. Rura prowadząca	0415032001	•	
8. O-ring, 22,2x3	0190680405	•	
9. O-ring, 15,3x2,4	0190680313	•	
10. O-ring, 5,3x2,4	0190680303	•	


¹Długości 158 mm i 108 mm.

Uchwyt MTW-600 GMAW, 600 A


Opis	Numer części		
1.1 MTW-600, 200 mm	0457460880		
1.2 MTW-600, 250 mm	0457460881		
1.3 MTW-600, 300 mm	0457460882		
1.4 MTW-600, 400 mm	0457460883		
2. Dysza gazowa	0457451001		
3. Ochrona przed rozpryskiem	0457452001		
4. Tuleja centrująca	0457453001		
5. O-ring	0457458001		
6. Adapter dyszy	0808311001		
7.1. Rura kontaktowa, 200 mm	0457455005		
7.2. Rura kontaktowa, 250 mm	0457455006		
7.3. Rura kontaktowa, 300 mm	0457455007		
7.4. Rura kontaktowa, 400 mm	0457455008		
8.1. Wkładki prowadzące, stal			
1,0-1,6, dł. = 210	0457454001		
1,0-1,6, dł. = 260	0457454002		
1,0-1,6, dł. = 310	0457454003		
1,0-1,6, dł. = 360	0457454004		
1,0-1,6, dł. = 410	0457454005		
8.2. Wkładki prowadzące, mosiądz			
2,0-2,4, dł. = 208	0457620001		
2,0-2,4, dł. = 258	0457620002		
2,0-2,4, dł. = 308	0457620003		
2,0-2,4, dł. = 408	0457620004		
8.3. Wkładki prowadzące, PTFE			
1,0-1,6, dł. = 400 ¹	0457619001		
2,0-2,4, dł. = 400 ¹	0457619002		
Dysza kontaktowa M8, mm	Fe, SS, CW	Al	
1,0	0457625005	0457625005	
1,2	0457625006	0457625007	
1,4	0457625008	-	
1,6	0457625009	0457625009	
2,0	-	0457625001	
2,4	0457625012	0457625012	

¹ Przycięte do odpowiedniej długości

Rolka podająca MTW-600 GMAW, drut pojedynczy

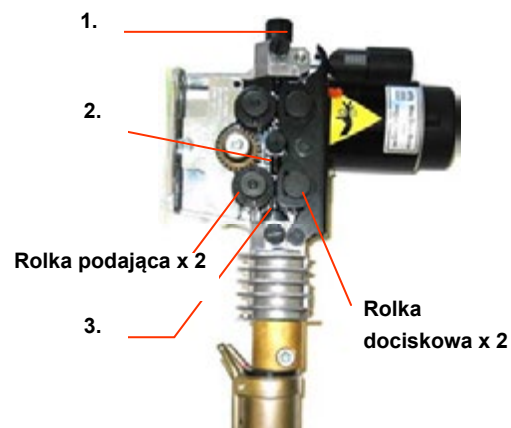
Średnica drutu mm	Numer części		GMAW	
	Fe, SS	Al		
0,6-0,8	0369557001	-	•	
0,8-0,9	-	0369557011	•	
0,8-1,0	0369557002	-	•	
1,0-1,2	0369557003	0369557006	•	
1,2-1,6	0369557007	-	•	
1,4-1,6	0369557013	-	•	
1,6	-	0369557008	•	
2,0	-	0369557009	•	
2x1,2	0369557010	-	•	
Rolka dociskowa (płaska)	0369728001	0369728001	•	

Rolka podająca MTW-600 GMAW, drut pojedynczy, rowkowana, radełkowana

Średnica drutu mm	Numer części Drut rdzeniowy	GMAW	
1,0-1,2	0369557004	•	
1,4-1,6	0369557005	•	
Rolka dociskowa (radełkowana)	0466262001	•	

Podajnik drutu MTW-600


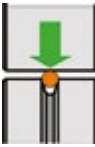
Opis	Numer części
1. Kanał drutu w złączce	0455049001
2. Dysza pośrednicząca	0455072001
3.1 Dysza wylotowa, Fe	0469837880
3.2 Dysza wylotowa, Al	0469837881



Części eksploatacyjne A6

Zadbaj o jakość i produktywność spawania, sięgając po oryginalne części marki ESAB

Rolka podająca SAW, drut pojedynczy

Średnica drutu, mm	Numer części	
1,6	0218510281	  <p>Rolka dociskowa wolnobieżna</p> <p>Napędowa rolka podająca z rowkiem</p>
2,0	0218510282	
2,4-2,5	0218510283	
3,0-3,2	0218510298	
4,0	0218510286	
5,0	0218510287	
6,0	0218510288	
Rolka dociskowa	0153148880	

Rolka podająca SAW, drut pojedynczy, z radełkowanym rowkiem V


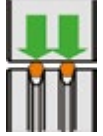
Średnica drutu, mm	Numer części	
3,0-5,0	0218510299	  <p>Napędowa rolka podająca z radełkowanym rowkiem</p>
Rolka dociskowa	0153148880	

Rolka podająca SAW, drut pojedynczy z napędem dwurolkowym, z radełkowanym rowkiem U

Średnica drutu, mm	Numer części	
Rolka podająca		 <p>Rolka napędowo-dociskowa z zębatką i radełkowanym rowkiem, np. do miękkiego drutu proszkowego</p>
0,8-1,6	0146024880	
2,0-4,0	0146024881	
Rolka dociskowa		
0,8-1,6	01460288801	
2,0-4,0	01460258811	
Oś rolki dociskowej	0212901101	

¹Do wykorzystania z osią rolki dociskowej 0212901101.

Rolka podająca SAW, drut podwójny

Średnica drutu, mm	Numer części	
2 x 1,2	0218522486	 <p>Kulista rolka dociskowa wolnobieżna pod kątem równomiernego rozłożenia nacisku na dwa druty.</p>  <p>Rowki poprawiające podawanie w systemie z drutem podwójnym.</p>
2 x 1,6	0218522488	
2 x 2,0	0218522484	
2 x 2,4-2,5	0218522480	
2 x 3,0-3,2	0218522481	

Rolka podająca SAW, drut podwójny, z radełkowanym rowkiem U

Średnica drutu, mm	Numer części
2 x 2,0-3,2	0148772880
Rolka dociskowa ¹	0218524580

¹Typu kulistego z osią

System do prac ciężkich D35

Długość, mm	Numer części	
Rura kontaktowa prosta D35		
220	0417959880	
275	0417959881	
400	0417959882	
500	0417959883	
700,	0417959884	
Połowa zacisku	0809342880	

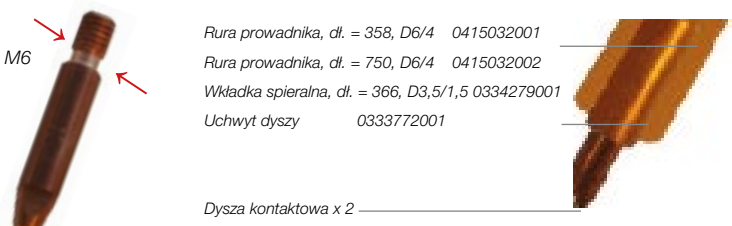
Szczęki kontaktowe systemu do prac ciężkich

Średnica drutu, mm	Numer części	
Drut pojedynczy, długość 65/58 mm		
2,0	0332581880	
2,4-2,5	0332581881	
3,0	0265900880	
3,2	0265900881	
4,0	0265900882	
5,0	0265900883	
6,0	0265900884	
Drut pojedynczy, długość 120 mm		
3,0	0000237320	
4,0	0000237321	
Drut pojedynczy, długość 75 mm		
1,6-3,0	0265901480	<p>Trwale szczęki kontaktowe do średnic drutu w zakresie od 1,6 do 3,0 mm</p>
Drut podwójny, długość 73 mm		
2 x 1,6	0265902882	
2 x 2,0	0265902881	
2 x 2,4-2,5	0265902884	
2 x 2,5-3,0	0265902880	
Drut podwójny, długość 73 mm z przyłączem rury przewodnika		
2 x 1,6	0808650882	
2 x 2,0	0808650881	
2 x 2,5-3,0	0808650880	
Drut podwójny, długość 120 mm z przyłączem rury przewodnika		
2 x 1,6	0816019882	
2 x 2,0	0816019881	
2 x 2,4-2,5	0816019883	
2 x 2,5-3,0	0816019880	

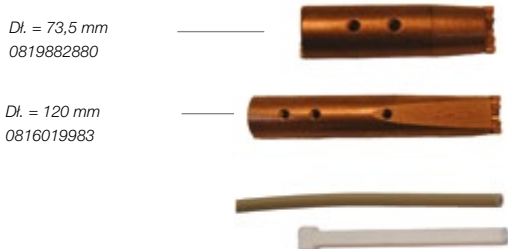

Części eksploatacyjne A6

Kont.

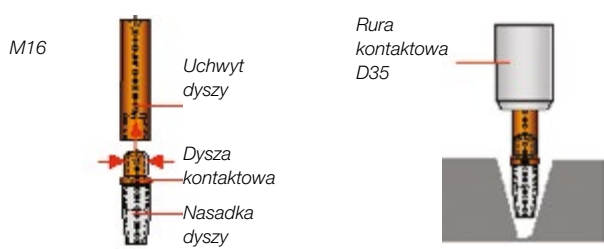
Dysze kontaktowe SAW systemu do prac lekkich

Srednica drutu, mm	Numer części	
Dysza kontaktowa SAW M6 do drutu podwójnego		
2 x 1.2	0153501005	
2 x 1.6	0153501007	
2 x 2.0	0153501009	
2 x 2.4-2.5	0153501010	

Szczęki kontaktowe SAW systemu ICE™

Opis	Numer części	
Szczęka kontaktowa, 2,5 mm Szczęka kontaktowa, 2,4-2,5 mm Prowadnik drutu Tuleja ceramiczna	0819882880 0816019983 0824038001 0819883001	
Zestaw eksploatacyjny ICE Szczęka kontaktowa (3 szt.), 2,5 mm Tuleja ceramiczna (3 szt.) Rolka podająca (1 szt.), 2,5 mm	0824376880	

Izolowana dysza kontaktowa z nasadką do wąskich spoin typu V

Opis	Numer części	
Uchwyt dyszy	0000237415	
Dysza z nasadką:		
2,0	0000237329	
2,5	0000237328	
3,0	0000237330	
3,2	0000237332	
4,0	0000237327	
Nasadka dyszy	0000237331	

Rury przewodnika

Długość, mm	Numer części	
Drut pojedynczy/podwójny, maks. 3,2 mm		
358, D6/4 750, D6/4 Zacisk	04150320011 04150320022 0218514001	

¹Drut podwójny: np. 2 x 358 mm do rury kontaktowej 275 mm. ²Rura przewodnika 750 mm do docięcia na długość rury kontaktowej.

Dysza topnika

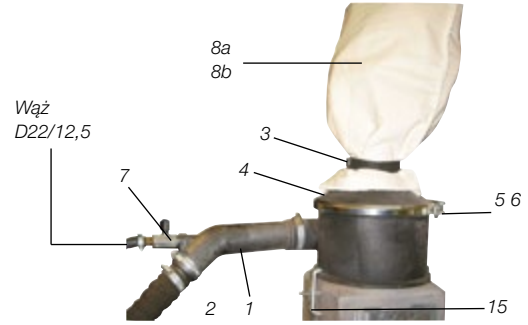
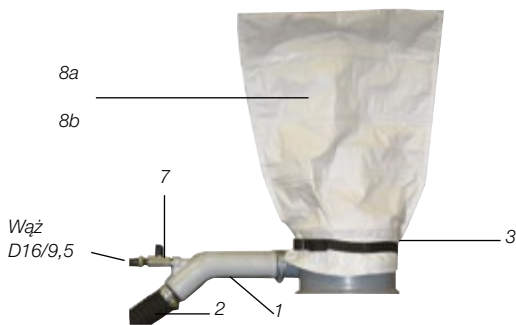
Opis	Numer części	Opis	Numer części
Rura kontaktowa D20			
1. Rura 2. Zacisnąć. 5. Wąż topnika 0,5 m 5.1. Dostępna długość węża topnika, m	0332948001 0333094880 0443383002 0443383001		
		2. Komplet lejka topnika 2.1 Tuleja izolowana 5. Wąż topnika 0,5 m 5.1. Dostępna długość węża topnika, m	0145221881 0333667001 0443383002 0443383001
Rura kontaktowa D35			
3. Komplet dyszy topnika 3.1. Rura wygięta 3.2. Uchwyt rury 5. Wąż topnika 0,5 m 5.1. Dostępna długość węża topnika, m	0153299880 0153296001 0153290002 0443383002 0443383001		
		4. Komplet lejka topnika 4.1. Wkładka, 36 mm 4.2. Wkładka, 24 mm 5. Wąż topnika 0,5 m 5.1. Dostępna długość węża topnika, m	0254900880 0254900301 0254900302 0443383002 0443383001

Szczęki kontaktowe zespołu głowicy napawającej A6 SAW

Opis	Numer części	
Szczęki kontaktowe 12 sztuk potrzebne do kompletnego montażu	0148325001	

Części eksploatacyjne systemu odzyskiwania topnika OPC

Zadbaj o jakość i produktywność spawania, sięgając po oryginalne części marki ESAB.



OPC Basic

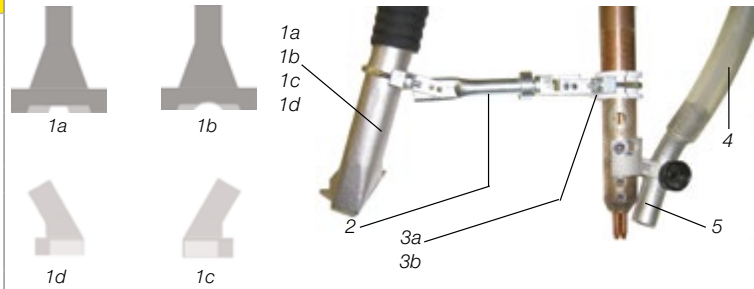
1	Ejektor	0147640880
2	Wąż spiralny, D47.0/38.1	0191813801
3	Opaska naprężająca	0192855002
4	Stożek ¹	0148143001
5	Pierścień naprężający ¹	0148144001
6	O-ring, 189.3x5.7	0215201353
7	Zawór kulowy	0145824881
8a	Filtr, papier	0155966001
8b	Filtr, bawełna ¹	0332448001
9	Lejek	0148142001
10	Gumowa okładzina	0145565001
11	O-ring 149,2x5,7	0215201345
12	Filtr cyklonowy	0148141001
13	Gumowa okładzina	0145073001
14	Sprężyna naprężająca	0145815001
16	Filtr sitowy	0020301780

OPC Super

1	Ejektor	0339720001
2	Wąż spiralny, D47.0/38.1	0191813801
3	Opaska naprężająca	0192855002
4	Stożek	0332279001
5	Pierścień naprężający	0148144001
6	O-ring, 189.3x5.7	0215201353
7	Zawór kulowy	0333625001
8a	Filtr, papier	0155966001
8b	Filtr, bawełna ¹	0332448001
9	Lejek	0332280001
10	Gumowa okładzina	0332282001
11	O-ring 149,2x5,7	0215201345
12	Filtr cyklonowy	0332281001
13	Gumowa okładzina	0332283001
14	Sprężyna naprężająca	0145815002
15	Zacisnąć	0340612001
16	Filtr sitowy	0020301780

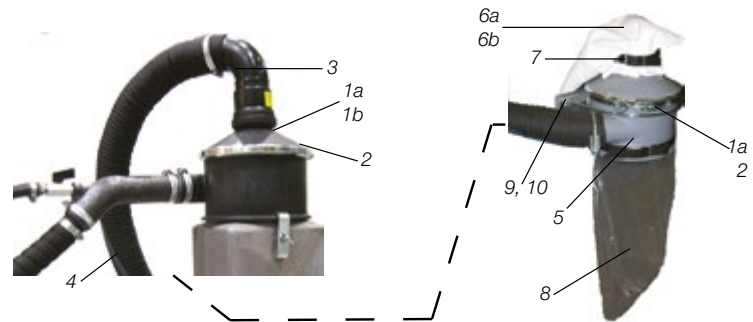
Dysza ssawna

1a	Spoina doczołowa 1	0145501001
1b	Spoina doczołowa 2	0145502001
1c	Spoina pachwinowa lewa	0145504001
1d	Spoina pachwinowa prawa	0145505001
2	Wspornik dyszy	0147384881
3a	Izolator D20	0145131004
3b	Izolator D35	0145131002
4	Wąż topnika, D32,0/25,0, dostępna długość, m	0443383001 0443383002
5	Rura gięta	0153296001



Filtr cyklonowy

1a	Stożek Basic	0148143001
1b	Stożek Super	0332279001
2	Pierścień naprężający	0148144001
3	Kolanko	0413576001
4	Wąż spiralny, D67.2/63	0193125003
5	Filtr cyklonowy	0148141001
6a	Filtr, papier	0155966001
6b	Filtr, bawełna ¹	0332448001
7	Opaska naprężająca	0192855002
8	Worek plastikowy	0190665004
9	Śruba kabłąkowa	0379600001
10	Wspornik	0379599880



¹Pozycja opcjonalna.



Uwagi

NIEZRÓWNANA OBSŁUGA I WSPARCIE.

Nabywcy wszystkich produktów marki ESAB mogą oczekiwać obsługi na najwyższym poziomie. Nasz wykwalifikowany dział obsługi klienta jest przygotowany, by szybko udzielić odpowiedzi na każde pytanie, rozwiązywać problemy i pomagać w konserwacji i unowocześnianiu maszyn klientów. Ponadto nasze produkty są objęte najwszechstronniejszą gwarancją w branży.

Wybór materiałów spawalniczych marki ESAB to pewność optymalnego produktu zarówno teraz, jak i w przyszłości. Dostępne są także szkolenia w zakresie produktów i procesów. Informacji o kompletnych rozwiązaniach marki ESAB udzielają przedstawiciele handlowi i dystrybutorzy firmy.

Aby uzyskać dodatkowe informacje, odwiedź **esab.com**



ESAB / esab.com

