

womaco

TECHNICZNE ZAOPATRZENIE PRZEMYSŁU

WOMACO Lidia Sosińska

ul. Kwitnąca 5/74

01-926 Warszawa

biuro@womaco.pl

www.womaco.pl

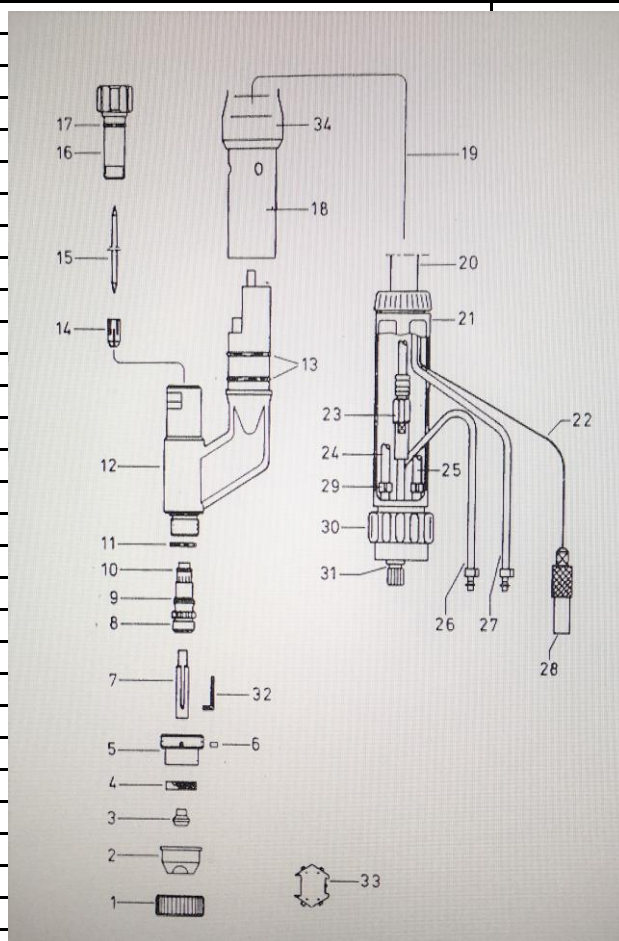
L-TEC

WELDING & CUTTING SYSTEMS

PT-300



Lp	Nr katalog.	Opis
1	1 330 532	Nakrętka
2	1 340 443	dysza gazowa
3	1 340 444	dysza nr 3
3	1 340 445	dysza gazowa nr 4
3	1 340 446	dysza gazowa nr 5
3	1 340 447	dysza gazowa nr 6
3	1 340 448	dysza gazowa nr 7
4	1 431 151	Soczewka gazowa
5	1 330 533	Uchwyt soczewki gazowej
6	1 637 396	Gwintowana zatyczka M3x5
7	1 361 157	Tulejka izolacyjna
8	1 340 442	Mocowanie dyszy gazowej
9	1 431 141	O-ring
10	1 431 140	O-ring
11	1 431 139	O-ring
12	1 260 789	Korpus uchwytu
13	1 431 138	O-ring
14	1 330 534	Tulejka zaciskowa
15	1 312 383	Elektroda 60°
15	1 313 105	Elektroda 30°
16	1 260 788	Nakretka zaciskowa
17	1 431 142	O-ring
18	1 361 156	Rękojeść
19	1 190 218	Pakiet przewodów
20	1 752 410	Ośłona przewodów
21	1 361 133	Ochrona przed zagięciem
22	1 280 727	Kabel łuku pomocniczego
23	1 280 726	Kabel prądowy
24	1 260 786	Wąż - gaz osłonowy
25	1 260 785	Wąż - gaz łuku pomocniczego
26	1 260 784	Wąż - dopływ wody (niebieski)
27	1 260 783	Wąż - odpływ wody (czerwony)
28	1 441 835	Wtyczka HF
29	1 431 683	Króciec
30	1 361 075	Nakrętka
31	1 260 787	Przyłącze centralne
32	1 311 442	Klucz ampulowy
33	1 312 390	Klucza nastawczy



W ofercie posiadamy pełny asortyment części do L-Tec do spawania plazmowego w tym części zamienne do źródeł prądu Plasmaweld 202-402. Prosimy o składanie zapytań ofertowych.