

womaco

TECHNICZNE ZAOPATRZENIE PRZEMYSŁU

WOMACO Lidia Sosińska

ul. Kwitnąca 5/74

01-926 Warszawa

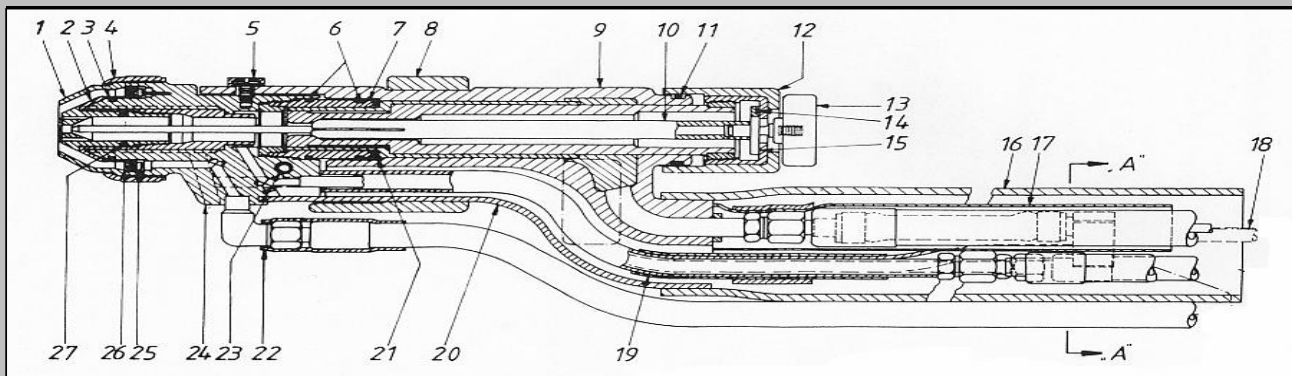
biuro@womaco.pl

www.womaco.pl

L-TEC

WELDING & CUTTING SYSTEMS

PT- 8



Poz.	Nr katalog.	Opis
1	596842	Dysza gazowa
2	569886	Dysza wewn. 111M / 200A
2	569888	Dysza wewn. 136M / 300A
2	596847	Dysza wewn. 156 / 400A
3	526186	O - Ring
5	594182	Śruba
4	569894	Nakrętka ustalająca
6	594183	Izolator
7	598201	Korpus izolatora
9	598206	Korpus uchwytu
10	569917	Tulejka zaciskowa 1,6
10	569918	Tulejka zaciskowa 2,4
10	523090	Tulejka zaciskowa 3,2
10	522949	Tulejka zaciskowa 4,0
10	523089	Tulejka zaciskowa 4,8
11	86W55	O - Ring
12	527605	Nakrętka
13	46N72	Pokrętło centrujące
14	86W70	O - Ring
15	527610	Trzon
21	85W35	O - Ring
23	527685	Śruba
24	598205	Tuleja korpusu uchwytu
25	569895	Podkładka dystansowa
26	569896	Soczewka gazowa
27	493552	O - Ring
	142006900	Electroda 3,2 x 175
	1040142010	Palnik plazmowy PT 8, przyłącze centralne, L 1m
	1040142002	Palnik plazmowy PT 8, przyłącze centralne, L 4m
	1040142001	Palnik plazmowy PT 8, przyłącze centralne, L 8m
	1040142004	Palnik plazmowy PT 8, przyłącze centralne, L 10m

W ofercie posiadamy pełny asortyment części do L-Tec do spawania plazmowego w tym części zamienne do źródeł prądu Plasmaweld 202-402. Prosimy o składanie zapytań ofertowych.